

# 建设项目环境影响报告表

项目名称： 杭州张旭动物医院新建项目

建设单位： 杭州张旭动物医院有限公司

浙江问鼎环境工程有限公司

Zhejiang Wending Environmental Engineering Co.,Ltd

二〇二〇年十一月

## 目 录

一、建设项目基本情况.....	1
二、建设项目所在地自然环境简况.....	8
三、环境质量状况.....	13
四、评价适用标准.....	16
五、建设项目工程分析.....	19
六、项目主要污染物产生及预计排放情况.....	25
七、环境影响分析.....	26
八、建设项目拟采取的防治措施及预期治理效果.....	39
九、审批原则符合性分析.....	40
十、结论与建议.....	42

**附图：**

- 附图 1 建设项目地理位置图
- 附图 2 建设项目与敏感目标相对位置图
- 附图 3 建设项目周边关系图
- 附图 4 建设项目平面布置图
- 附图 5 建设项目周围环境实景图
- 附图 6 杭州市下城区环境管控单元分类图
- 附图 7 杭州市区水环境功能区划图
- 附图 8 杭州市区环境空气功能区划图
- 附图 9 杭州市主城区声环境功能区划图

**附件：**

- 附件 1 动物诊疗许可证
- 附件 2 营业执照
- 附件 3 法人身份证
- 附件 4 房屋租赁协议
- 附件 5 房产证
- 附件 6 土地证
- 附件 7 排水许可证
- 附件 8 医疗固体废弃物委托代处置协议书

**附表：**

- 附表 1 建设项目环评审批基础信息表

## 一、建设项目基本情况

项目名称	杭州张旭动物医院新建项目				
建设单位	杭州张旭动物医院有限公司				
法人代表	张旭	联系人	黄*		
通讯地址	杭州市下城区朝晖八区 43 幢 3 单元 101、102 室				
联系电话	150****6555	传真	--	邮政编码	310014
建设地点	杭州市下城区朝晖八区 43 幢 1 单元 102 室, 2 单元 101、102 室, 3 单元 101、102 室				
立项审批部门	--	批准文号	--		
建设性质	新建■改扩建□迁建□		行业类别及代码	O 8222 宠物医院服务	
建筑面积 (平方米)	293.58		绿化面积 (平方米)	--	
总投资 (万元)	100	其中: 环保投资 (万元)	2.1	环保投资占总投资比例	2.1%
评价经费 (万元)	--	预期投产日期	2020 年 12 月		

### 1.1、项目由来

杭州张旭动物医院有限公司租用杭州市下城区朝晖八区 43 幢 1 单元 102 室, 2 单元 101、102 室, 3 单元 101、102 室开展动物医院建设项目, 主要从事动物诊疗、动物美容等经营活动, 其中动物诊疗凭动物诊疗许可证 (详见附件 1) 经营, 诊疗活动范围为动物疾病预防、诊疗、治疗和手术 (含胸腔、腹腔、颅腔手术)。本项目预计日均接诊动物 10 只, 日均美容动物 3 只, 设有 5 个大间和 12 个笼子用于住院服务。

本项目涉及医疗辐射仪器部分, 由建设单位另行办理相关手续, 本次环评不包括该部分内容。

根据《中华人民共和国环境影响评价法》及中华人民共和国国务院令第 682 号《建设项目环境保护管理条例》中有关规定, 本项目应进行环境影响评价。根据“国家生态环境部 1 号令《关于修改〈建设项目环境影响评价分类管理名录〉部分内容的决定》”, 本项目属于“三十八、专业技术服务业”中“110、动物医院”的“全部”项目, 需编制环境影响报告表。

为此, 杭州张旭动物医院有限公司委托浙江问鼎环境工程有限公司承担该项目环境影响报

告表的编制工作。我单位接受委托后对本项目拟建场地及周围环境进行了现场踏勘、调查和监测，在建设项目资料收集的基础上进行了项目工程分析及环境影响预测与评价，根据环境影响评价技术导则及相关文件编制了本项目环境影响报告表，报请生态环境主管部门审批。

## **1.2、编制依据**

### **1.2.1、国家法律、法规**

- (1) 《中华人民共和国环境保护法（2014年修订）》，2015年1月1日；
- (2) 《中华人民共和国环境影响评价法（2018年修订）》，2018年12月29日；
- (3) 《中华人民共和国大气污染防治法（2018年修订）》，2018年10月26日；
- (4) 《中华人民共和国水污染防治法（2017年修订）》，2018年1月1日；
- (5) 《中华人民共和国环境噪声污染防治法（2018年修订）》，2018年12月29日；
- (6) 《中华人民共和国固体废物污染环境防治法（2020年修订）》，2020年9月1日；
- (7) 《中华人民共和国土壤污染防治法》，2019年1月1日；
- (8) 《中华人民共和国清洁生产促进法（2012年修订）》，2012年7月1日；
- (9) 《建设项目环境保护管理条例》，2017年10月1日；
- (10) 《建设项目环境影响评价分类管理名录（2018年修订）》，2018年4月28日；
- (11) 《关于进一步加强环境影响评价管理防范环境风险的通知》，2012年7月3日；
- (12) 《关于切实加强风险防范严格环境影响评价管理的通知》，2012年8月7日；
- (13) 《关于印发“十三五”生态环境保护规划的通知》，2016年11月24日；
- (14) 《国家危险废物名录（2016年修订）》，2016年8月1日；
- (15) 《医疗废物管理条例（2011年修订）》，2011年1月8日；
- (16) 《医疗废物分类名录》，2003年10月10日。

### **1.2.2、地方法规、规章**

- (1) 《浙江省大气污染防治条例（2016年修订）》，2016年7月1日；
- (2) 《浙江省水污染防治条例（2017年修正）》，2018年1月1日；
- (3) 《浙江省固体废物污染环境防治条例（2017年修正）》，2017年9月30日；
- (4) 《浙江省建设项目环境保护管理办法（2018年修正）》，2018年3月1日；
- (5) 《浙江省建设项目主要污染物总量准入审核办法（试行）》，浙环发[2012]10号，2012年4月1日；
- (6) 关于印发《浙江省大气污染防治计划“十三五”规划》的通知（浙发改规划[2017]250

号)，2017年3月17日；

(7) 《关于印发浙江省2017年大气污染防治实施计划的通知》，浙环函[2017]153号，2017年5月9日；

(8) 《浙江省人民政府关于印发“十三五”节能减排综合工作方案的通知》，浙政发[2017]19号，2017年3月21日；

(9) 《浙江省人民政府关于印发浙江省2016年主要污染物总量减排计划的通知》，浙政发[2016]20号，2016年6月15日；

(10) 《关于印发<浙江省建设项目主要污染物总量准入审核办法（试行）>的通知》，（浙江省环境保护厅，浙环发[2012]10号，2012年2月24日）；

(11) 《关于<浙江省排污权有偿使用和交易试点工作暂行办法实施细则>补充说明的函》（浙江省环境保护厅，浙环函[2011]530号）；

(12) 《关于印发<浙江省大气复合污染防治实施方案>的通知》（浙江省人民政府办公厅，浙政办发[2012]80号，2012年7月6日）；

(13) 《美丽杭州建设领导小组关于印发杭州市打赢“蓝天保卫战”暨大气污染防治2020年实施计划的通知》（杭美建[2020]3号，2020年3月27日）；

(14) 《杭州市人民政府关于杭州市“三线一单”生态环境分区管控方案的批复》（杭政函〔2020〕76号，2020年8月7日）；

(15) 杭州市生态环境局关于印发《杭州市“三线一单”生态环境分区管控方案》的通知（杭环发〔2020〕56号，2020年8月18日）。

### 1.2.3、相关技术规范

(1) 《建设项目环境影响评价技术导则 总纲》（HJ2.1-2016），2017年1月1日；

(2) 《环境影响评价技术导则 大气环境》（HJ2.2-2018），2018年12月1日；

(3) 《环境影响评价技术导则 地表水环境》（HJ2.3-2018），2019年3月1日；

(4) 《环境影响评价技术导则 地下水环境》（HJ610-2016），2016年1月7日；

(5) 《环境影响评价技术导则 土壤环境（试行）》（HJ964-2018），2019年7月1日；

(6) 《环境影响评价技术导则 声环境》（HJ2.4-2009），2010年4月1日；

(7) 《环境影响评价技术导则 生态影响》（HJ19-2011），2011年9月1日；

(8) 《建设项目环境风险评价技术导则》（HJ169-2018），2019年3月1日；

(9) 《浙江省建设项目环境影响评价技术要点》，2005年5月1日；

- (10) 《医院污水处理工程技术规范》（HJ2029-2013），2013年7月1日；
- (11) 《医疗废物集中处置技术规范》（环发[2003]206号，2003年12月26日）。

#### 1.2.4、产业政策

- (1) 《产业结构调整指导目录（2019年本）》，2020年1月1日；
- (2) 《杭州市产业发展导向目录与产业平台布局指引（2019年本）》，杭政办函[2019]67号。

#### 1.2.5、其他文件

- (1) 《浙江省水功能区、水环境功能区划分方案（2015年）》；
- (2) 《杭州市“三线一单”生态环境分区管控方案》，2020年8月；
- (3) 项目环境影响评价技术咨询合同；
- (4) 建设单位提供的其他资料等。

### 1.3、项目建设内容及规模

#### 1.3.1、项目基本情况

杭州张旭动物医院新建项目位于杭州市下城区朝晖八区43幢1单元102室，2单元101、102室，3单元101、102室，建筑面积293.58m<sup>2</sup>。项目总投资100万元，主要从事动物诊疗、动物美容等经营活动，预计日均接诊动物10只，日均美容动物3只，设有5个大间和12个笼子用于住院服务。

#### 1.3.2、项目功能布局

本项目设有诊疗室、治疗室、手术室、疫苗注射室、化验室、药房、美容室、住院部、隔离间、B超室、X光室、核磁共振室、危废暂存间、前台、卫生间、休息区等功能区。具体详见附图4。

#### 1.3.3、生产组织及劳动定员

本项目劳动定员20人，每天两班制，工作时间分别为8:30-18:00和11:30-21:00，年工作365天，不设食堂和宿舍。

#### 1.3.4、项目主要设备

表 1-1 项目主要设备一览表

序号	设备名称	数量（台）	所在位置
1	迈瑞全自动血细胞分析仪（血常规）	1	化验室
2	日本爱科来生化分析仪 SP-4430	2	
3	朝云帆荧光定量检测仪	2	
4	美国雅培 i-STAT1 血气分析仪	1	
5	意大利百胜 SIX 彩超	1	

6	意大利百胜 30 彩超	1		
7	徕卡显微镜	1		
8	美国爱德士尿检仪	1		
9	美国爱德士内分泌系统	1		
10	舒博尔 Dr (X 光)	1		
11	耳窥镜	1		
12	美敦力 (Medtronic) ACT	1		
13	多普勒血压仪	2		
14	美国 AVT 小动物专用磁共振	1		
15	眼科检查灯	1		
16	美国 liteCURE 激光理疗	1		住院部 (5 个大间和 12 个笼子)
17	术后康复-水下跑步机	1		
18	针灸电疗仪	1		
19	高压氧舱治疗	1		
20	高压蒸汽灭菌锅	1		
21	超声波清洗机	1	手术室	
22	日本 GMS 呼吸麻醉系统	2		
23	迈瑞监护仪	2		
24	高频电刀 CM-350	1		
25	自动呼吸机	1		
26	日本富士内窥镜	1		
27	日本奥林巴斯内窥镜	1		
28	史赛克-tps 系统	2		
29	史赛克动力系统-摆锯	1		
30	美国强生/柯惠医疗超声刀/力加速	1		
31	超声洁牙机	1		
32	鱼跃制氧机	3		
33	沈大内窥镜	1		
34	低温等离子灭菌锅	1		
35	污水消毒器	6	诊疗室、治疗室、手术室、 住院部、美容室	

### 1.3.5、主要原辅材料消耗

表 1-2 主要原辅材料消耗清单

序号	名称	年用量	单位
1	注射器	6200	支
2	延长管	300	条
3	输液器	1600	条
4	头皮针	2200	个
5	留置针	1460	个
6	胶带	750	个
7	输液吊桶	2555	个



8	弹力绷带	50	个
9	Pbt 弹力绷带	120	个
10	大桶干棉花	5	卷
11	EDTA 血液收集管	1500	个
12	血液促凝管	400	个
13	医用无菌干棉花	20	包
14	Diff Quik 染色液	5	套
15	载玻片	24	盒
16	医用酒精	30	桶
17	医用纱布	2190	包
18	0.9%生理盐水	730	瓶
19	葡萄糖	100	瓶
20	乳酸钠林格液 <sup>①</sup>	500	瓶
21	尿垫	200	包
22	聚维酮碘溶液	30	瓶
23	3%过氧化氢溶液	6	瓶
24	二氯异氰尿酸钠消毒粉 <sup>②</sup>	48	包

①乳酸钠林格液：一种药物，为复方制剂，无色澄明液体，为乳酸钠、氯化钠、氯化钾与氯化钙的灭菌水溶液，用于调节体液、电解质及酸碱平衡，用于代谢性酸中毒或有代谢性酸中毒的脱水病例。

②二氯异氰尿酸钠：又名优氯净，外观呈白色结晶性粉末，有刺激性气味，含有效氯 60%-64.5%，易溶于水，溶解度为 25%（25℃），溶于水产生次氯酸，由之产生杀菌作用，对细菌、病毒、芽孢等有杀灭作用，广泛应用于游泳池、饮用水、预防性消毒及各种场所的环境消毒。

### 1.3.6、公用工程

#### (1) 给水

本项目用水由市政供水管网统一供给。

#### (2) 排水

本项目排水采用雨污分流制。雨水经汇集后排入市政雨水管网；医疗污水、动物洗浴污水经消毒器消毒处理后汇同生活污水进入化粪池，经化粪池处理后纳入市政污水管网，最终送至七格污水处理厂。医疗污水、动物洗浴污水排放执行《医疗机构水污染物排放标准》（GB18466-2005）中表 2 的预处理标准；总排口废水执行《污水综合排放标准》（GB8978-1996）中三级标准；七格污水处理厂处理废水执行《城镇污水处理厂污染物排放标准》（GB18918-2002）中的一级 A 标准。

(3) 供电

本项目供电由市政供电系统接入供电。

(4) 暖通

本项目设有分体式空调，空调外机位于东侧外墙。

#### **1.4、与本项目有关的原有污染情况及主要环境问题**

本项目为新建项目，租用杭州市下城区朝晖八区 43 幢 1 单元 102 室，2 单元 101、102 室，3 单元 101、102 室作为经营场所。项目所在地原为农业用地，后为居住小区，建筑年代 1984-1990 年，不存在原有污染情况及主要环境问题。

## 二、建设项目所在地自然环境简况

### 2.1、建设项目地理位置与周围环境概况

杭州市下城区位于杭州市中部，地理坐标为东经 120°08'48"~120°12'22"，北纬 30°15'37"~30°21'13"。东以北横港、杭笕港、沪杭铁路、贴沙河与江干区为界；北、西以上塘河、长板巷、夹城巷、古河巷、叶青兜路、京杭运河并环城北路与拱墅区相邻；西以环城西路与西湖区毗连；南以庆春路与上城区相接。目前城区面积 31.46km<sup>2</sup>。

本项目位于下城区朝晖八区 43 幢，该建筑楼共 7 层，本项目位于 1 层商铺，2-7 层为居住区。项目东、南、北侧为朝晖八区其他居民楼，西侧为河东路。项目所在地周围环境概况详见表 2-1 及图 2-1。

表 2-1 项目所在地周围环境概况

方位	距本项目最近距离	现状
东侧	约 8m	朝晖八区 40 幢
南侧	约 4m	朝晖八区 39 幢
西侧	紧邻	河东路，隔路为地铁潮王路建设用地
	约 170m	杭州王星记扇业有限公司
北侧	紧邻	德佑商店，朝晖八区 41、42 幢
	约 15m	长板巷
东南侧	约 70m	德胜河

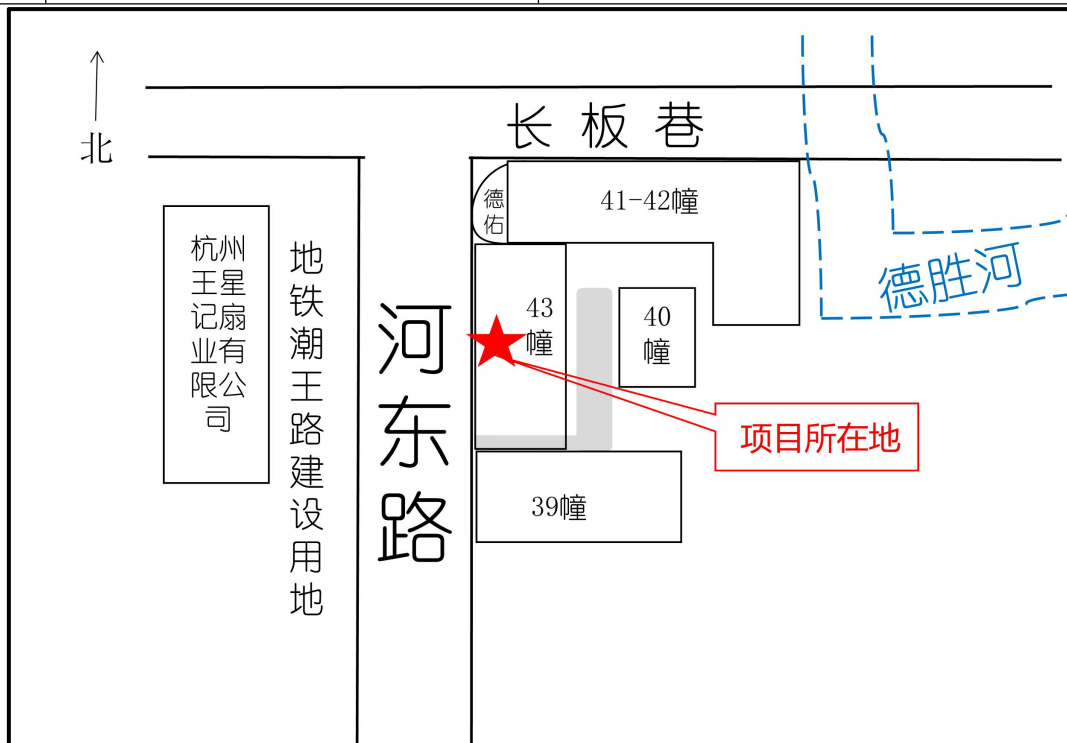


图 2-1 项目所在地周围环境简图

## 2.2、自然环境简况（地形、地貌、气候、气象、水文、植被、生物多样性等）

### 2.2.1、地质地貌

杭州市大地构造处于扬子准地台东部钱塘江台褶带，中元古代以后，地层发育齐全，岩浆作用频繁，地质复杂。近期由于现代构造运动趋向缓和，地震活动显得微弱，地壳相当稳定。

杭州市地貌可分为山地、丘陵、平原三部分，自西向东地貌结构的层次和区域过度十分明显。项目所在地地貌属钱塘江平原亚区，在全新市中、晚期由江水携带来的泥沙堆积而成，地势平坦，地面高度 4.5~7.5m。

### 2.2.2、气候特征

杭州市属于亚热带南缘季风气候区，气候温和，雨量充沛，四季分明，冬夏季风交替明显，冬季盛行偏北风，夏季多为东南风。5-6 月为黄梅天，7-9 月为台风期。根据根据杭州市气象台近年气象资料统计，其主要气象参数如下：

表 2-2 杭州市近年气象资料一览表

多年平均气温	16.5℃
极端最高气温	42.0℃（1978 年 7 月）
极端最低气温	-9.6℃（1969 年 2 月）
年无霜期	220~227 天
多年相对湿度	80%~82%
月平均湿度	77%（1 月），84%（9 月）
年平均降水量	1200~1600mm
月最大降水量	514.9mm
日最大降水量	141.6mm
年总雨日	140~170d
年冰日	39.5d
年平均蒸发量	1200~230mm
冬季平均风速	2.3m/s
夏季平均风速	2.2m/s
年平均气压	1016.0mPa
年均日照时数	1867.4h
历年平均风速	1.95m/s
全年主导风向	SSW
静风频率	4.77%

### 2.2.3、水文特征

下城区境域河道属太湖水系。京杭运河经拱墅区入境，上塘河、备塘河、石桥港、颜家漾、中河、东河、桃花港纵横贯穿，常年水位 1.35-6m。目前，仅上塘河有通航功能，防洪标准为 200 年一遇；规划排涝标准为 20 年一遇，24 小时暴雨，24 小时排出不受淹。本项目涉及河流

为德胜河，该河道西起石灰坝闸，东至上塘河，长 800m，河道宽 20-30m，水域面积 31500 平方米。

### 2.2.4、土壤与植被

下城区境域属浙北平原中的滨海平原，在海积、江积、湖积作用下形成。地表土质为粉砂质黏土、潮土。地表以下 15-50 米有 5 个主要持力层，适宜各种大小型或重型建筑、高层建筑项目布局。境域植被丰富，以常绿阔叶林、常绿与落叶阔叶混交林为主，香樟、桂花、蔷薇最为常见。

## 2.3、“三线一单”符合性分析

根据《杭州市“三线一单”生态环境分区管控方案》，本项目所在位置位于下城区城镇生活重点管控单元（ZH33010320001）。具体详见表 2-3 及附图 6。

表 2-3 杭州市环境管控单元分类准入清单

单元管控空间属性				管控要求			
环境管控单元编码	环境管控单元名称	管控单元分类	空间布局引导	污染物排放管控	环境风险管控	资源开发效率要求	重点管控对象
ZH33010320001	下城区城镇生活重点管控单元	重点管控单元	除工业功能区（小微园区、工业集聚点）外，原则上禁止新建其他二类工业项目，现有二类工业项目改建、扩建，不得增加污染物排放总量。严格执行畜禽养殖禁养区规定。	推进生活小区“零直排区”建设。加强噪声和臭气异味防治，强化餐饮油烟治理，严格施工扬尘监管。	合理布局工业、商业、居住、科教等功能区块，严格控制噪声、恶臭、油烟等污染排放较大的建设项目布局。	全面开展节水型社会建设，推进节水产品推广普及，限制高耗水服务业用水。	下城区（武林街道、天水街道、朝晖街道、潮鸣街道、长庆街道、石桥街道、东新街道、文晖街道）城镇生活区。（一）产业集聚点：下城区数字产业园；（二）小微园区：杭州经纬国际创意产业园、博济滨江智谷、长城 F317 创意产业园、下城区电子商务产业园。

符合性分析：本项目为宠物医院服务项目，不属于工业项目，不涉及畜禽养殖，符合项目所在区域产业准入要求；项目不排放油烟，恶臭产生量较少，噪声主要来源于动物就诊时的吠叫、人员活动噪声，以及医疗设备、空调外机运行的噪声等，噪声声级小，故不属于噪声、恶臭、油烟等污染排放较大的建设项目；项目用水为生活用水、动物洗浴用水和医疗用水，不属于高耗水服务业。综上，项目符合“三线一单”生态环境分区管控要求。

## 2.4 七格污水处理厂

七格污水处理厂选址在钱塘江下游强潮河口段下沙七格村，服务范围由主城区的第三污水处理系统及临平污水系统、下沙污水系统的污水子系统组成，采取分期建设实施，一期处理规模为 40 万吨/日，二期 20 万吨/日，三期 60 万吨/日，四期 30 万吨/日。杭州市七格污水处理厂是杭州市收集治污工程的一个重要组成部分，是作为杭州市收集治污工程的延续，对削减钱塘江污染负荷量、降低钱塘江污染物输出总量，保护钱塘江水域有着至关重要的作用。

污水处理工艺：

自下沙、四堡、七格二期的污水在混合池混合后先经粗格栅去除较大漂浮物，用进水泵提升至中格栅前，进一步去除污水中较大的漂浮物后进入旋流沉砂池，在旋流沉砂池中去除较大的无机砂粒后流至细格栅前再次去除污水中杂质，然后自流至生物处理单元。生物处理单元采用 A<sup>2</sup>/O 工艺。经生化处理后的污水自流至二沉池，二级沉淀后再经二次提升进入深床滤池进行深度处理后由紫外线消毒达到《城镇污水处理厂污染物排放标准》（GB18918-2002）中一级 A 标准，最后由排江管道排入钱塘江七格段。

七格污水处理厂设计尾水排放标准为《城镇污水处理厂污染物排放标准》（GB18918-2002）一级 A 排放标准。为了解七格污水处理厂现状运行状况，本环评收集该污水公司 2020 年 9 月 14 日-2020 年 9 月 20 日监测数据（数据来源：浙江省污染源自动监控信息管理平台），监测数据见表 2-4、表 2-5。

表 2-4 七格污水处理厂三期标排口监测数据

监测时间	pH 值	化学需氧量	氨氮	总磷	总氮
	/	mg/L	mg/L	mg/L	mg/L
2020.9.20	6.62	3.7	0.3188	0.091	7.163
2020.9.19	6.6	5.6	0.2124	0.087	5.992
2020.9.18	6.58	5.5	0.1405	0.083	5.075
2020.9.17	6.45	8.7	0.2068	0.091	8.034
2020.9.16	6.44	8.8	0.098	0.076	8.529
2020.9.15	6.4	7.8	0.1499	0.074	8.045
2020.9.14	6.38	7.2	0.2306	0.074	7.075
达标情况	达标	达标	达标	达标	达标

表 2-5 七格污水处理厂四期标排口监测数据

监测时间	pH 值	化学需氧量	氨氮	总磷	总氮
	/	mg/L	mg/L	mg/L	mg/L
2020.9.20	6.78	6.1	0.5642	0.019	5.863
2020.9.19	6.74	4.2	0.5442	0.022	4.967
2020.9.18	6.73	4.2	0.553	0.022	4.016

2020.9.17	6.67	6.3	0.6715	0.021	5.835
2020.9.16	6.67	7.2	0.5778	0.022	7.056
2020.9.15	6.67	7.1	0.5645	0.021	7.535
2020.9.14	6.7	6.9	0.5531	0.016	6.716
达标情况	达标	达标	达标	达标	达标

由上表数据可知，七格污水处理厂三期标排口、四期标排口出水水质达到《城镇污水处理厂污染物排放标准》（GB18918-2002）一级 A 标准，出水水质稳定达标。本项目所在地市政污水管网已经接通，污水可纳入七格污水处理厂集中处理后外排。

## 三、环境质量状况

### 3.1、建设项目所在区域环境质量现状及主要环境问题

#### 3.1.1、环境空气质量现状

##### (1) 区域环境达标区判定

为了解评价基准年（2019年）项目所在区域环境质量情况，本次评价收集了《2019年度杭州市生态环境状况公报》有关数据和结论，具体如下：

按照环境空气质量标准（GB 3095-2012）评价，杭州市区（含上城区、下城区、江干区、拱墅区、西湖区、滨江区、钱塘新区、萧山区和余杭区，下同）2019年环境空气优良天数为287天，优良率为78.6%。杭州市区PM<sub>2.5</sub>达标天数344天，达标率95.0%。2019年杭州市区主要污染物为O<sub>3</sub>、SO<sub>2</sub>、NO<sub>2</sub>、PM<sub>10</sub>和PM<sub>2.5</sub>四项主要污染物年均浓度分别为7μg/m<sup>3</sup>、41μg/m<sup>3</sup>、66μg/m<sup>3</sup>、38μg/m<sup>3</sup>（因CO和O<sub>3</sub>无年标准，故不做年均浓度统计）。其中，SO<sub>2</sub>达到国家环境空气质量一级标准，PM<sub>10</sub>达到国家环境空气质量二级标准，二氧化氮NO<sub>2</sub>和PM<sub>2.5</sub>较国家环境空气质量二级标准分别超标0.02和0.09倍。故区域环境质量判定为不达标。

根据《环境影响评价技术导则 大气环境》（HJ2.2-2018）第6.2.1.1条“项目所在区域达标判定，优先采用国家或地方生态环境主管部门公开发布的评价基准年环境质量公告或环境质量报告中的数据或结论”之规定，对未给出具体浓度数据的污染物（CO和O<sub>3</sub>），本次评价仅引用上述环境质量公报中的结论对项目所在区域达标性进行判定。

##### (2) 区域减排计划

根据《杭州市打赢“蓝天保卫战”暨大气污染防治2020年实施计划》，以改善大气环境质量为目标，进一步深化“五气共治”，全面打赢“蓝天保卫战”，持续推进“清洁排放区”建设，确保2020年市区PM<sub>2.5</sub>年均浓度达到38μg/m<sup>3</sup>以下，力争达标（国家二级标准）；确保空气质量优良天数比率达到77%以上，力争达到80%以上；确保市区PM<sub>10</sub>年均浓度达到63μg/m<sup>3</sup>以下；全市臭氧（O<sub>3</sub>）浓度升高趋势基本得到遏制。秋冬季重度及以上污染天数下降比率达到省下达的目标，完成国家、省下达的二氧化硫、氮氧化物和挥发性有机物（VOCs）总量减排目标，基本消除区域性恶臭异味，涉气重复信访量持续下降。故随着杭州市大气污染防治计划的实施，区域环境空气质量将进一步改善。

#### 3.1.2、地表水环境质量现状

项目附近主要地表水水体为德胜河（项目东南侧约70m），根据《浙江省水功能区水环境



功能区划分方案》（2015）和《杭州市人民政府关于杭州市主城区水功能区、水环境功能区划分方案的批复》（杭政函[2012]155号），德胜河尚未划分水环境功能区。根据杭州市生态建设指标体系及阶段规划目的要求，城市水功能区水质应全部达到IV类标准以上，故德胜河水环境质量执行《地表水环境质量标准》（GB3838-2002）中的IV类标准。

为了解德胜河水环境质量现状，本环评引用智慧河道云平台终端查阅到的2020年2月至2020年7月对德胜河（上塘路断面）的水质监测结果，具体监测数据见表3-1。

表3-1 地表水监测数据 单位：mg/L

监测时间	溶解氧	高锰酸盐指数	总磷	氨氮	当前水质
2020.7.1	5.11	3.4	0.283	1.07	IV
2020.6.1	8.61	2.5	0.057	0.571	III
2020.5.1	9.34	2.4	0.079	0.496	II
2020.4.1	8.5	2.9	0.159	0.97	III
2020.3.1	6.75	2.97	0.114	0.518	III
2020.2.1	8.66	3.41	0.197	1.19	IV
IV类标准	≥3	≤10	≤0.3	≤1.5	/

由上表监测数据可知，德胜河各项监测因子均达到《地表水环境质量标准》（GB3838-2002）中IV类标准，地表水环境质量现状良好。

### 3.1.3、声环境质量现状

为了解项目所在区域的声环境质量现状，本次评价于2020年10月21日对项目昼间厂界噪声进行了监测，监测方法按《声环境质量标准》（GB3096-2008）附录中的有关规定执行，由于本项目北侧与其他商铺相邻无独立厂界，仅对其余厂界及敏感点噪声进行监测，监测结果见表3-2，监测点位见附图3。

表3-2 项目厂界声环境现状值监测结果

监测点位	昼间噪声 dB(A)	标准值	达标情况
厂界东侧（1#）	53.8	55	达标
厂界南侧（2#）	52.4	55	达标
厂界西侧（3#）	65.3	70	达标
东侧敏感点（4#）	52.7	55	达标

根据监测结果可知，项目西侧厂界噪声监测结果符合《声环境质量标准》（GB3096-2008）4a类标准要求；东侧、南侧厂界及敏感点噪声监测结果符合《声环境质量标准》（GB3096-2008）1类标准要求。

## 3.2、主要环境保护目标

### 3.2.1、环境保护级别

大气环境：区域环境空气质量执行《环境空气质量标准》（GB3095-2012）中二级标准。

水环境：地表水环境质量执行《地表水环境质量标准》（GB3838-2002）中的IV类标准。

声环境：区域声环境执行《声环境质量标准》（GB3096-2008）中1类、4a类标准。

### 3.2.2、主要环境保护目标

本项目拟建地 200m 范围内主要环境保护目标情况如表 3-3 所示，具体分布见附图 2。

表 3-3 项目主要环境保护目标一览表

编号	环境要素	环境敏感点	坐标/m		保护对象	环境功能区	相对方位	相对距离约（m）
			X	Y				
1	大气环境、声环境	朝晖八小区	226268	3354732	居住区	大气：二类；声：1类	项目所在地	/
2		潮王人家	226310	3354613	居住区	大气：二类；声：1类	SE	125
3		朝晖九小区	226198	3354609	居住区	大气：二类；声：1类	W	70
4		昆仑公馆	226177	3354801	居住区	大气：二类；声：1类	NW	60
5	水环境	德胜河	/	/	/	IV类	SE	70

注：X、Y 取值为 UTM 坐标；相关数据来源于百度等网络。

## 四、评价适用标准

环境  
质量  
标准

### 1、环境空气质量标准

根据浙江省空气环境功能区划，项目所在地为二类环境空气质量功能区，环境空气污染物基本项目执行《环境空气质量标准》（GB3095-2012）的二级标准。具体详见表 4-1。

表 4-1 《环境空气质量标准》（GB3095-2012）

污染物项目	平均时间	二级浓度限值	单位
SO <sub>2</sub>	年平均	60	μg/m <sup>3</sup>
	24 小时平均	150	
	1 小时平均	500	
NO <sub>2</sub>	年平均	40	
	24 小时平均	80	
	1 小时平均	200	
NO <sub>x</sub>	年平均	50	
	24 小时平均	100	
	1 小时平均	250	
CO	24 小时平均	4	mg/m <sup>3</sup>
	1 小时平均	10	
O <sub>3</sub>	日最大 8 小时平均	160	μg/m <sup>3</sup>
	1 小时平均	200	
PM <sub>10</sub>	年平均	70	
	24 小时平均	150	
PM <sub>2.5</sub>	年平均	35	
	24 小时平均	75	
TSP	年平均	200	
	24 小时平均	300	

### 2、水环境质量标准

根据《浙江省水功能区水环境功能区划分方案》（2015）和《杭州市人民政府关于杭州市主城区水功能区、水环境功能区划分方案的批复》（杭政函[2012]155 号），德胜河尚未划分水环境功能区。根据杭州市生态建设指标体系及阶段规划目的要求，城市水功能区水质应全部达到Ⅳ类标准以上，故德胜河水环境质量执行《地表水环境质量标准》（GB3838-2002）中的Ⅳ类标准。具体详见表 4-2。

表 4-2 《地表水环境质量标准》（GB3838-2002）单位：mg/L（除 pH 外）

项目	pH	COD <sub>Mn</sub>	BOD <sub>5</sub>	DO	NH <sub>3</sub> -N	TP
Ⅳ类标准值	6~9	≤10	≤6	≥3	≤1.5	≤0.3

### 3、声环境

根据《杭州市主城区声环境功能区划分方案》，项目所在区域属1类区。项目西侧厂界执行《声环境质量标准》（GB3096-2008）中4a类标准，其余厂界执行《声环境质量标准》（GB3096-2008）中1类标准。具体详见表4-3。

**表 4-3 《声环境质量标准》（GB3096-2008） 单位：dB(A)**

类别	昼间	夜间
1类	55	45
4a类	70	55

注：本项目所在建筑共7层，西侧紧邻河东路（杭州市区次干路），根据《杭州市主城区声环境功能区划分方案》“交通干线两侧区域的划分：若临街建筑以高于三层楼房以上（含三层）的建筑为主，将第一排建筑物面向道路一侧的区域划为4类标准适用区域”，故厂界西侧执行4a类标准。

### 1、废气

本项目营运期间动物自身产生恶臭气味，其排放执行《恶臭污染物排放标准》（GB14554-93）表1中二级标准；污水消毒过程中产生少量恶臭，其排放执行《医疗机构水污染物排放标准》（GB18466-2005）中表3要求。具体见表4-4、表4-5。

**表 4-4 《恶臭污染物排放标准》（GB14554-93）**

控制项目	二级标准值
臭气浓度（无量纲）	20

**表 4-5 《医疗机构水污染物排放标准》（GB18466-2005）**

控制项目	标准值
臭气浓度（无量纲）	10

### 2、废水

本项目医疗污水、动物洗浴污水经消毒器预处理后汇同生活污水进入化粪池，经化粪池处理后纳入市政污水管网，最终送至七格污水处理厂。医疗污水、动物洗浴污水排放执行《医疗机构水污染物排放标准》（GB18466-2005）中表2的预处理标准；总排口废水排放执行《污水综合排放标准》（GB8978-1996）中的三级标准；污水处理厂处理废水排放执行《城镇污水处理厂污染物排放标准》（GB18918-2002）中的一级A标准。具体见表4-6、表4-7和表4-8。

**表 4-6 《医疗机构水污染物排放标准》（GB18466-2005） 单位：除 pH 值外，mg/L**

污染物名称	pH	COD	BOD	SS	NH <sub>3</sub> -N*	粪大肠菌群数 (MPN/L)	LAS	总余氯*
预处理标准	6~9	250	100	60	45	5000	10	2-8

注：1) NH<sub>3</sub>-N\*参照执行《污水排入城镇下水道水质标准》（GB/T31962-2015）表1中B级标准。

2) 采用含氯消毒剂消毒的工艺控制要求为：消毒接触池接触时间≥1h。

污  
染  
物  
排  
放  
标  
准

**表 4-7 《污水综合排放标准》（GB8978-1996） 单位：除 pH 值外，mg/L**

污染物名称	pH	COD	BOD <sub>5</sub>	SS	NH <sub>3</sub> -N*	粪大肠菌群数 (个/L)	LAS
三级标准	6~9	500	300	400	45	5000	20

注：NH<sub>3</sub>-N\*参照执行《污水排入城镇下水道水质标准》（GB/T31962-2015）表 1 中 B 级标准。

**表 4-8 《城镇污水处理厂污染物排放标准》（GB18918-2002） 单位：除 pH 值外，mg/L**

污染物名称	pH	COD	BOD <sub>5</sub>	SS	NH <sub>3</sub> -N*	粪大肠菌群数 (个/L)	LAS
一级 A 标准	6~9	50	10	10	5 (8)	10 <sup>3</sup>	0.5

注：括号外数值为水温>12℃ 时的控制指标，括号内数值为水温≤12℃ 时的控制指标。

### 3、噪声

项目所在区域声环境为 1 类功能区，项目西侧厂界噪声执行《社会生活环境噪声排放标准》（GB22337-2008）4 类标准，其余厂界及东侧敏感点噪声执行《社会生活环境噪声排放标准》（GB22337-2008）1 类标准。具体详见表 4-9。

**表 4-9 社会生活环境噪声排放标准（GB22337-2008） 单位：dB(A)**

区域类别	昼间	夜间
1 类	55	45
4 类	70	55

### 4、固体废弃物

危险固废储存执行《危险废物贮存污染控制标准》（GB18597-2001）；一般固废执行《一般工业固体废物贮存、处置场污染控制标准》（GB18599-2001）；同时需执行环境保护部公告“2013 年第 36 号关于发布《一般工业固体废物贮存、处置场污染控制标准》（GB18599-2001）等 3 项国家污染物控制标准修改单的公告”要求。

医疗废物的收集及暂存同时应符合《医疗废物管理条例》相关规定。

### 总量控制指标

根据《国务院关于印发<“十三五”生态环境保护规划>的通知》（国发[2016]65号），“十三五”期间我国将主要控制：（1）主要污染物排放总量（包括 COD<sub>Cr</sub>、NH<sub>3</sub>-N、SO<sub>2</sub>、NO<sub>x</sub>）；（2）区域性污染物排放总量（包括重点地区重点行业挥发性有机物、重点地区总氮、重点地区总磷）。

根据《关于印发《浙江省建设项目主要污染物总量准入审核办法（试行）》的通知》（浙环发[2012]10号）中第二条“本办法适用于本省行政区域内工业类新建、改建、扩建项目的主要污染物总量准入审核。”和第三条“本办法所称的主要污染物，是指在‘十二五’规划期纳入约束性考核的4项污染物，即化学需氧量（COD）、氨氮（NH<sub>3</sub>-N）、二氧化硫（SO<sub>2</sub>）和氮氧化物（NO<sub>x</sub>）。”本项目不属于工业项目，因此无需区域替代削减。

## 五、建设项目工程分析

### 5.1、施工期污染源分析

本项目租用房屋为已建成的商铺，无土建施工，项目施工期仅为内部装修及室内设备的安装调试等作业，施工期较短，主要污染物为生活污水、生活垃圾、建筑施工垃圾及设备安装产生的噪声等，污染物产生量较小，本次评价不进行定量分析。

### 5.2、营运期污染源分析

#### 5.2.1、主要工艺流程

(1) 本项目为宠物医院服务类项目，动物就诊流程及产污环节见图 5-1，动物美容流程及产污环节见图 5-2。

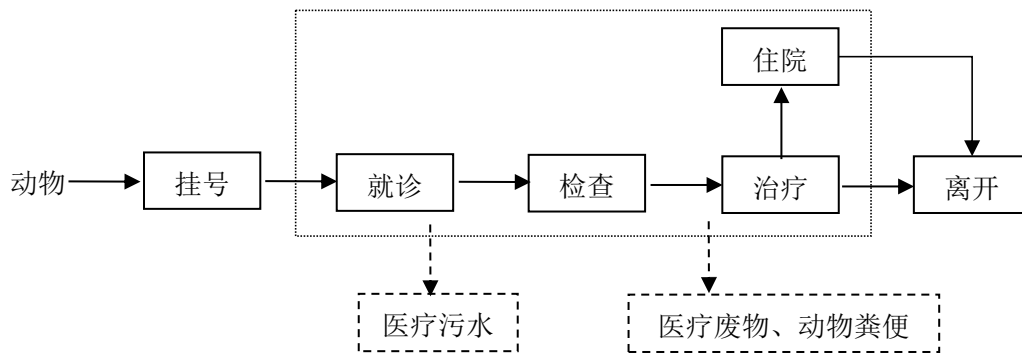


图 5-1 动物就诊流程及产污环节图

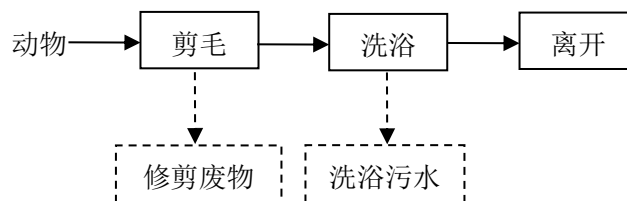


图 5-2 动物美容流程及产污环节图

(2) 医疗污水、动物洗浴污水经消毒器进行预处理，消毒器为地上式一体机，由进出水口、加药口、流量计、水阀、水箱等部分组成，消毒原料为二氯异氰尿酸钠消毒粉。具体流程如下：通过加药口投入消毒粉并将盖旋紧，逐步打开进水阀，从小到大调整至出水所需的流量，污水与消毒粉进行充分接触，静置停留一段时间后排入污水管道。

消毒器设备结构见图 5-3，具体产污环节见图 5-4。

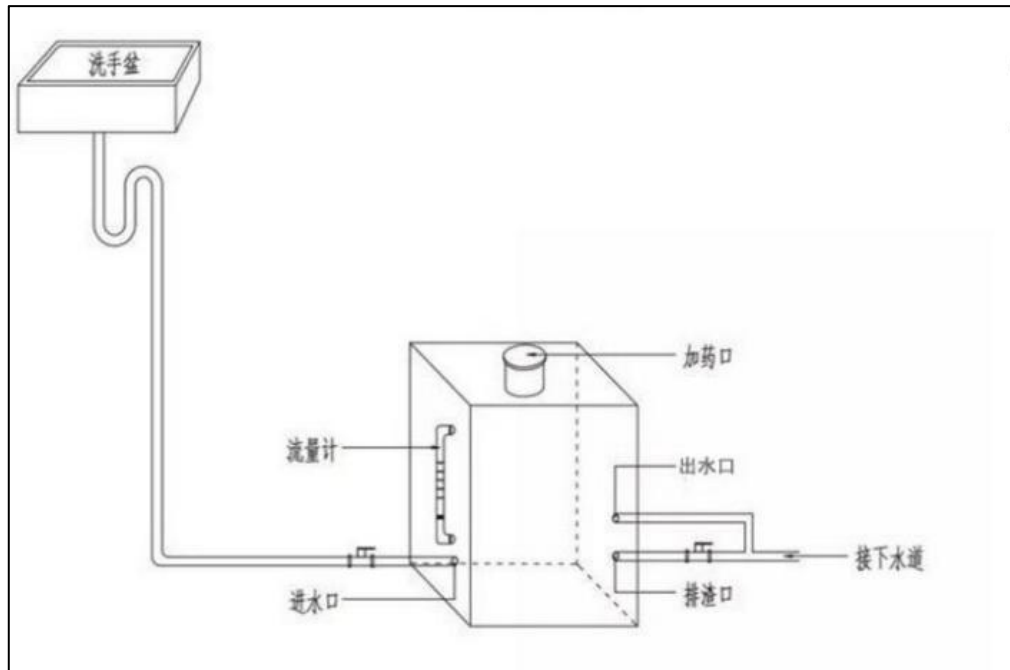


图 5-3 消毒器设备结构及运行示意图

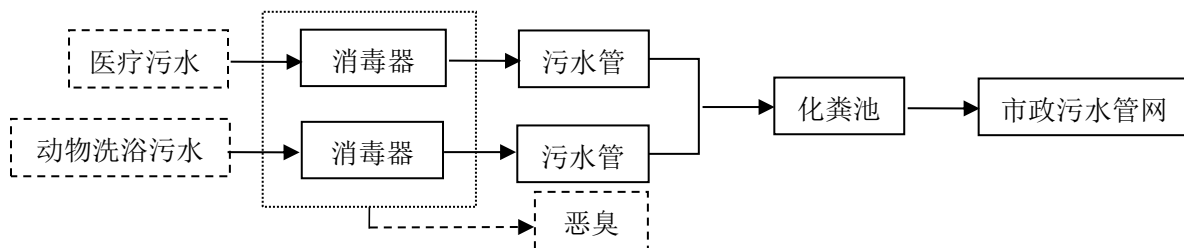


图 5-4 消毒器产污环节图

### 5.2.2 主要污染工序及污染因子

表 5-1 主要污染工序及污染物（因子）一览表

污染类别	污染物名称	污染工序	污染物（因子）
废气	恶臭	动物自身、污水处理	臭气浓度
废水	医疗污水	诊疗	COD <sub>Cr</sub> 、BOD <sub>5</sub> 、SS、NH <sub>3</sub> -N、粪大肠杆菌
	动物洗浴污水	美容	COD <sub>Cr</sub> 、BOD <sub>5</sub> 、SS、NH <sub>3</sub> -N、LAS
	生活污水	员工、顾客生活	COD <sub>Cr</sub> 、BOD <sub>5</sub> 、SS、NH <sub>3</sub> -N
固废	医疗废物	诊疗	一次性手术器具、废药品、废棉花、废纱布等
	美容室剪毛废物	美容	废毛发等
	生活垃圾	员工、顾客生活	塑料、纸等
	动物粪便	诊疗	粪便
噪声	医疗设备运行噪声	诊疗	L <sub>Aeq</sub>
	动物吠叫噪声	诊疗、美容	
	人员活动噪声	诊疗、美容	
	空调外机运行噪声	空调外机	

### 5.3、污染源强分析

### 5.3.1、废气

本项目设有 6 台污水消毒器，采用二氯异氰尿酸钠消毒粉进行消毒，消毒过程中产生少量恶臭。因消毒器为密闭设施且规模较小，废气主要在开盖投药过程及设备检修过程中产生，持续时间短，基本不进行逸散，故对周边环境影响很小。

动物自身产生的异味主要来源于体表和口腔及其排泄物异味，其中排泄物异味是最主要的异味来源，本项目设置有专门的排便盒和排尿盒，日常进行消毒清洗，并设有石英紫外线灯定期消毒杀菌，以减少细菌病毒滋生。

综上，本项目废气产生量很小，无明显异味产生，对周边环境影响很小，本次评价不进行定量分析。

### 5.3.2、废水

根据《建筑给水排水设计规范》（GB50015-2019）及参考相关项目资料，确定本项目用水排水情况。详见表 5-2。

表 5-2 项目用水排水情况表

用水项目	用水系数	用水规模	用水量 (t/d)	用水量 (t/a)	排水 系数	排水量 (t/d)	排水量 (t/a)
医疗用水	15L/只·天	10 只	0.15	54.75	0.9	0.14	53.85
动物 洗浴用水	100L/只·天	3 只	0.3	109.5	0.9	0.27	108.6
医护人员 生活用水	40L/人·天	20 人	0.8	292	0.9	0.72	291.1
<b>总计</b>	/	/	<b>1.25</b>	<b>456.25</b>	/	<b>1.13</b>	<b>453.55</b>

注：营业天数按 365 天/年计。

(1) 医疗污水水质指标参照《医院污水处理工程技术规范》（HJ2029-2013）表 1 执行，污染物浓度按 COD<sub>Cr</sub>: 250mg/L、BOD<sub>5</sub>: 100mg/L、SS:80mg/L、NH<sub>3</sub>-N: 30mg/L、粪大肠杆菌 1.6×10<sup>8</sup> 个/L 计；生活污水水质参照城镇生活污水水质确定，污染物浓度按 COD<sub>Cr</sub>: 350mg/L、BOD<sub>5</sub>: 130mg/L、SS:200mg/L、NH<sub>3</sub>-N: 35mg/L 计；动物洗浴污水水质类比同类型项目确定，污染物浓度按 COD<sub>Cr</sub>: 350mg/L、BOD<sub>5</sub>: 130mg/L、SS:200mg/L、NH<sub>3</sub>-N: 40mg/L、LAS: 20mg/L 计。

(2) 医疗污水、动物洗浴污水、生活污水最终经污水处理厂处理排放，其排放浓度按一级 A 标准值计，即 COD<sub>Cr</sub>: 50mg/L、BOD<sub>5</sub>: 10mg/L、SS:10mg/L、NH<sub>3</sub>-N: 5mg/L、粪大肠杆菌 10<sup>3</sup> 个/L、LAS:0.5mg/L。



由表 5-2 可知，本项目医疗污水排放量为 53.85t/a，动物洗浴污水排放量为 108.6t/a，生活污水排放量为 291.1t/a，经计算，项目废水污染物产生及排放情况如表 5-3 所示。

表 5-3 项目废水污染物产生及排放情况

污染物名称		产生情况		排放情况	
		浓度 (mg/L)	产生量 (t/a)	浓度 (mg/L)	环境量 (t/a)
医疗污水	废水量	-	53.85	-	53.85
	COD <sub>Cr</sub>	250	0.013	50	0.003
	BOD <sub>5</sub>	100	0.005	10	0.0005
	SS	80	0.004	10	0.0005
	NH <sub>3</sub> -N	30	0.0016	5	0.0003
	粪大肠杆菌	1.6×10 <sup>8</sup> (个/L)	8.6×10 <sup>12</sup> (个/年)	10 <sup>3</sup> (个/L)	5.4×10 <sup>7</sup> (个/年)
动物洗浴污水	废水量	-	108.6	-	108.6
	COD <sub>Cr</sub>	350	0.04	50	0.005
	BOD <sub>5</sub>	130	0.014	10	0.001
	SS	200	0.02	10	0.001
	NH <sub>3</sub> -N	40	0.004	5	0.0005
	LAS	20	0.002	0.5	0.0001
生活污水	废水量	-	291.1	-	291.1
	COD <sub>Cr</sub>	350	0.1	50	0.015
	BOD <sub>5</sub>	130	0.038	10	0.003
	SS	200	0.058	10	0.003
	NH <sub>3</sub> -N	35	0.01	5	0.0015

### 5.3.3、噪声

本项目营运期噪声主要来源于动物就诊时的吠叫、人员活动噪声，以及医疗设备、空调外机运行的噪声等。类比同类型项目，动物叫声最高强度一般为 70-75dB(A)，多属于间歇性噪声；人员活动噪声一般为 55-65dB(A)；医疗设备噪声源强为 60~70dB(A)；空调外机噪声源强为 60~70 dB(A)。

### 5.3.4、固废

本项目固体废物主要为医疗废物、美容室修剪废物、生活垃圾和动物粪便。

①医疗废物：医疗废物在动物诊疗过程中产生，主要包括：化验过程中产生的一次性针头、载玻片、棉签、塑料制品、废弃样品及液体等；输液过程中产生的一次性针头、塑料（玻璃）药品袋（瓶）等；手术过程中产生的动物皮毛、病理组织等。类别同类型项目，医疗废物产生量按 0.2kg/只计，本项目日接诊动物 10 只，则医疗废物产生量约为 0.002t/d，即 0.73t/a（营业天数按 365 天/年计）。

②美容室修剪废物：动物在美容室剪毛时会产生废毛发等修剪废物，类比同类型项目，产生量约 0.05t/a。

③生活垃圾：本项目劳动定员 20 人，每人每天垃圾产生量按 0.5kg 计；流动顾客每天约 15 人，每人每天垃圾产生量按 0.1kg 计。则生活垃圾总产生量为 4.2t/a（营业天数按 365 天/年计）。

④动物粪便：类比同规模项目，动物粪便每天产生量约 2kg，则本项目动物粪便产生量约 0.73t/a（营业天数按 365 天/年计）。

### (1) 项目副产物产生情况

**表 5-4 项目副产物产生情况汇总表**

序号	副产物名称	产生工序	形态	主要成分	预测产生量 (t/a)
1	医疗废物	诊疗	固态	一次性手术器具、废药品、废棉花、废纱布等	0.73
2	美容室修剪废物	美容	固态	废毛发等	0.05
3	生活垃圾	员工、顾客生活	固态	塑料、纸等	4.2
4	动物粪便	诊疗	固态	粪便	0.73

### (2) 固体废物属性判定

根据《固体废物鉴别标准 通则》（GB34330-2017）对项目产生的各类副产物进行属性判定，判定结果详见表 5-5。

**表 5-5 本项目副产物属性判定**

序号	副产物名称	产生工序	形态	主要成分	是否属固体废物	判定依据
1	医疗废物	诊疗	固态	一次性手术器具、废药品、废棉花、废纱布等	是	4.1c
2	美容室修剪废物	美容	固态	废毛发等	是	4.1f
3	生活垃圾	员工、顾客生活	固态	塑料、纸等	是	4.1h
4	动物粪便	诊疗	固态	粪便	是	4.3g

根据《危险废物鉴别标准 通则》（GB5085.7-2019）、《国家危险废物名录》和《医疗废物分类目录》，对本项目产生的固废进行危险废物属性判定，判定结果详见表 5-6。

**表 5-6 本项目危险废物属性判定**

序号	固体废物名称	产生工序	是否属于危险废物	废物类别	废物代码
1	医疗废物	诊疗	是	HW01	831-001-01~831-005-01
2	美容室修剪废物	美容	否	-	-
3	生活垃圾	员工、顾客生活	否	-	-
4	动物粪便	诊疗	否	-	-

### (3) 固体废物分析情况汇总

表 5-7 本项目固体废物分析结果汇总表 单位: t/a

序号	固体废物名称	产生工序	形态	主要成分	属性	危险废物代码	预测产生量	处置方式
1	医疗废物	诊疗	固态	一次性手术器具、废药品、废棉花、废纱布等	危险固废	831-001-01~831-005-01	0.73	委托杭州大地维康医疗环保有限公司处置
2	美容室修剪废物	美容	固态	废毛发等	一般固废	-	0.05	环卫部门清运
3	生活垃圾	员工、顾客生活	固态	塑料、纸等	一般固废	-	4.2	
4	动物粪便	诊疗	固态	粪便	一般固废	-	0.73	喷洒消毒剂后交由环卫部门清运

(4) 危险废物分析情况汇总

表 5-8 本项目危险废物汇总表 单位: t/a

序号	危险废物名称	危险废物类别	危险废物代码	产生量	产生工序及装置	形态	主要成分	有害成分	产废周期	危险特性	污染防治措施
1	医疗废物	HW01	831-001-01~831-005-01	0.73	诊疗	固态	一次性手术器具、废药品、废棉花、废纱布等	病毒、细菌	每天	In、T	分类收集包装, 进入危废暂存间, 交由有资质的单位处置

## 六、项目主要污染物产生及预计排放情况

内容类型	污染源(编号)	污染物名称	处理前产生浓度及产生量	排放浓度及排放量
大气污染物	动物自身	臭气浓度	少量	少量
	污水消毒器	臭气浓度	少量	少量
水污染物	医疗污水	废水量	53.85t/a	53.85t/a
		COD <sub>Cr</sub>	250mg/L, 0.013t/a	50mg/L, 0.003t/a
		BOD <sub>5</sub>	100mg/L, 0.005t/a	10mg/L, 0.0005t/a
		SS	80mg/L, 0.004t/a	10mg/L, 0.0005t/a
		NH <sub>3</sub> -N	30mg/L, 0.0016t/a	5mg/L, 0.0003t/a
		粪大肠杆菌	1.6×10 <sup>8</sup> 个/L, 8.6×10 <sup>12</sup> 个/年	10 <sup>3</sup> 个/L, 5.4×10 <sup>7</sup> 个/年
	动物洗浴污水	废水量	108.6t/a	108.6t/a
		COD <sub>Cr</sub>	350mg/L, 0.04t/a	50mg/L, 0.005t/a
		BOD <sub>5</sub>	130mg/L, 0.014t/a	10mg/L, 0.001t/a
		SS	200mg/L, 0.02t/a	10mg/L, 0.001t/a
		NH <sub>3</sub> -N	40mg/L, 0.004t/a	5mg/L, 0.0005t/a
		LAS	20mg/L, 0.002t/a	0.5mg/L, 0.0001t/a
	生活污水	废水量	291.1t/a	291.1t/a
		COD <sub>Cr</sub>	350mg/L, 0.1t/a	50mg/L, 0.015t/a
		BOD <sub>5</sub>	130mg/L, 0.038t/a	10mg/L, 0.003t/a
SS		200mg/L, 0.058t/a	10mg/L, 0.003t/a	
NH <sub>3</sub> -N		35mg/L, 0.01t/a	5mg/L, 0.0015t/a	
固体废物	诊疗	医疗废物	0.73t/a	0
	美容室剪毛	剪毛废物	0.05t/a	0
	员工、顾客生活	生活垃圾	4.2t/a	0
	诊疗	动物粪便	0.73	0
噪声	动物吠叫	偶发噪声	最高噪声源强约 70-75dB (A)	
	人员活动	社会噪声	噪声源强约 55-65dB (A)	
	医疗设备	设备噪声	噪声源强约 60-70dB (A)	
	空调外机	设备噪声	噪声源强约 60-70dB (A)	
其它	/			
<b>主要生态影响:</b>				
<p>本项目在已建商铺基础上进行装修营业，只要在项目实施过程中切实做好废气治理、废水处理、生活垃圾的及时清运、危险废物的收集与处理处置、噪声的控制等各项工作，本项目建设不会对生态环境产生明显不利影响。</p>				

## 七、环境影响分析

### 7.1、施工期环境影响分析

本项目租用房屋为已建成的商铺，无土建施工，项目施工期仅为内部装修及室内设备的安装调试等作业，施工期短，主要污染物为生活污水、生活垃圾、建筑施工垃圾及设备安装产生的噪声等，污染物产生量较小，无明显环境影响产生。

建设单位应严格做好相应的防护措施，合理安排施工时间，避免在白天休息时间及夜间使用高噪声设备施工，同时应加强施工期间的环境管理，及时处理施工现场废弃物并分类处理，将项目施工期间产生的环境影响降到最低。

### 7.2、营运期环境影响分析

#### 7.2.1、大气环境影响分析

本项目不设食堂，无油烟废气产生，项目废气主要为污水处理过程中产生的恶臭及动物自身产生的恶臭。

(1) 本项目污水处理通过投加二氯异氰尿酸钠消毒粉进行消毒，消毒器为小型密闭设施，废气主要在开盖投药过程及设备检修过程中产生，持续时间极短，基本不进行逸散，故对周边环境影响很小。

(2) 动物自身产生的异味主要来源于体表和口腔及其排泄物异味，其中排泄物异味是最主要的异味来源，本项目设置有专门的排便盒和排尿盒，日常进行消毒清洗，并设有石英紫外线灯进行定期消毒杀菌，该紫外线灯采用紫外线加臭氧双重杀菌工艺，有效杀菌率约 99%。

综上，本项目废气产生量很小，不会对周围环境产生明显影响。本次环评要求建设单位通风窗口朝西设置，同时在向消毒器投放药剂时做好相应防护措施，减弱刺激性气味对鼻、喉、眼等的影响。

由于臭气浓度无质量标准，无法进行定量分析，本环评参考《环境影响评价技术导则 大气环境》（HJ 2.2-2018）中的三级评价要求，不需设置大气环境影响评价范围。大气环境影响评价自查表见表 7-1。

表 7-1 建设项目大气环境影响评价自查表

工作内容		自查项目		
评价等级与范围	评价等级	一级 <input type="checkbox"/>	二级 <input type="checkbox"/>	三级 <input checked="" type="checkbox"/>
	评价范围	边长=50km <input type="checkbox"/>	边长 5~50km <input type="checkbox"/>	边长=5km <input type="checkbox"/>

评价因子	SO <sub>2</sub> +NO <sub>x</sub> 排放量	≥2000t/a□		500~2000t/a□		<500t/a□	
	评价因子	基本污染物 ( ) 其他污染物 (臭气浓度)			包括二次 PM <sub>2.5</sub> □ 不包括二次 PM <sub>2.5</sub> ☑		
评价标准	评价标准	国家标准□	地方标准□	附录 D□	其他标准□		
现状评价	环境功能区	一类区□		二类区☑		一类区和二类区□	
	评价基准年	(2019) 年					
	环境空气质量现状调差数据来源	长期例行监测数据□		主管部门发布的数据☑		现状补充监测□	
	现状评价	达标区□			不达标区☑		
污染源调查	调查内容	本项目正常排放源□ 本项目非正常排放源□ 现有污染源□		拟替代的污染源□	其他在建、拟建项目污染源□	区域污染源□	
大气环境影响预测与评价	预测模型	AERMOD□	ADMS□	AUSTAL2000□	EDMS/AEDT□	CALPUFF□	网格模型□ 其他□
	预测范围	边长≥50km□		边长 5~50km□		边长=5km□	
	预测因子	预测因子 ( )			包括二次 PM <sub>2.5</sub> □ 不包括二次 PM <sub>2.5</sub> □		
	正常排放短期浓度贡献值	C <sub>本项目</sub> 最大占标率≤100%□			C <sub>本项目</sub> 最大占标率>100%□		
	正常排放年均浓度贡献值	一类区	C <sub>本项目</sub> 最大占标率≤10%□		C <sub>本项目</sub> 最大占标率>10%□		
		二类区	C <sub>本项目</sub> 最大占标率≤30%□		C <sub>本项目</sub> 最大占标率>30%□		
	非正常排放 1h 浓度贡献值	非正常持续时长 ( ) h	C <sub>非正常</sub> 占标率≤100%□			C <sub>非正常</sub> 占标率>100%□	
	保证率日平均浓度和年平均浓度叠加值	C <sub>叠加</sub> 达标□			C <sub>叠加</sub> 不达标□		
区域环境质量的整体变化情况	k≤-20%□			k>-20%□			
环境监测计划	污染源监测	监测因子: (臭气浓度)	无组织废气监测☑ 有组织废气监测□			无监测□	
	环境质量监测	监测因子: ( )	监测点位数 ( )			无监测☑	
评价结论	环境影响	可以接受☑ 不可以接受□					
	大气环境保护距离	距 ( ) 厂界最远 ( ) m					
	污染源年排放量	SO <sub>2</sub> : ( ) t/a	NO <sub>x</sub> : ( ) t/a	颗粒物: ( ) t/a	VOCs: ( ) t/a		

### 7.2.2、地表水环境影响分析

#### 1、评价等级判定

本项目为水污染影响型建设项目，医疗污水、动物洗浴污水和生活污水经预处理后纳入市政污水管网，最终送至七格污水处理厂，排放方式为间接排放，判定评价等级为三级 B。具体详见表 7-2。

表 7-2 水污染影响型建设项目评价等级判定

评价等级	判定依据	
	排放方式	废水排放量 Q/ (m <sup>3</sup> /d) 水污染物当量数 W/ (无量纲)
一级	直接排放	Q≥20000 或 W≥600000
二级	直接排放	其他
三级 A	直接排放	Q<200 且 W<6000
三级 B	间接排放	—

根据《环境影响评价技术导则 地表水环境》(HJ2.3-2018)，水污染影响型三级 B 评价可不开展区域污染源调查、不进行水环境影响预测，只需对水污染控制和水环境影响减缓措施有效性评价、对依托污水处理设施的环境可行性评价。

## 2、环境影响分析

### (1) 水污染控制和水环境影响减缓措施有效性评价

本项目废水主要为医疗污水、动物洗浴污水和生活污水，医疗污水和动物洗浴污水经消毒器消毒后汇同生活污水进入化粪池，经化粪池预处理后纳入市政污水管网送至七格污水处理厂。根据《医疗机构水污染物排放标准》(GB18466-2005)，县级以下或 20 张床位以下的综合医疗机构和其他所有医疗机构污水经消毒处理后方可排放，本项目医疗污水采取二氯异氰尿酸钠消毒粉进行消毒，满足其排放要求；二氯异氰尿酸钠是一种广谱、高效、低毒、低残留的消毒剂，能有效快速杀灭各种细菌、真菌、芽孢和病毒，相关资料表明，在有效浓度作用下，30 分钟可杀灭大肠杆菌 99.9%以上，是一种可行的消毒方式。

### (2) 依托污水处理设施的环境可行性评价

本项目主要依托消毒器进行医疗污水、动物洗浴污水预处理及依托七格污水处理厂进行最终纳管废水处理。本项目设有 6 台消毒器，尺寸为 30cm\*30cm\*30cm，分别安装于治疗室、诊疗室、手术室、住院部、隔离间和美容室（详见附图 4），其中安装于美容室的 1 台消毒器用于处理动物洗浴污水，另外 5 台消毒器用于处理医疗污水，能够确保本项目产生的医疗污水（0.15t/d）稳定达标排放。

七格污水处理厂设计处理规模为一期 40 万吨/日，二期 20 万吨/日，三期 60 万吨/日，四期 30 万吨/日。本项目废水产生量约 1.25t/d，不会对七格污水处理厂稳定运行产生影响，且废水纳管也不会对周围地表水产生影响。

综上所述，本项目对地表水环境影响是可接受的。

## 3、污染源排放量信息表

表 7-3 废水类别、污染物及污染治理设施信息表

序号	废水类别	污染物种类	排放去向	排放规律	污染治理设施			排放口编号	排放口设置是否符合要求	排放口类型
					污染治理设施编号	污染治理设施名称	污染治理设施工艺			
1	医疗污水	COD <sub>Cr</sub> 、 BOD <sub>5</sub> 、SS、 NH <sub>3</sub> -N、粪 大肠杆菌	进入城市 污水处理 厂	间断排 放，排 放期 间流 量稳 定	TW001	消毒 器	消毒	DW 001	<input checked="" type="checkbox"/> 是 <input type="checkbox"/> 否	<input checked="" type="checkbox"/> 企业总排 <input type="checkbox"/> 雨水排放 <input type="checkbox"/> 清净下水排放 <input type="checkbox"/> 温排水排放 <input type="checkbox"/> 车间或车间处 理设施排放口
2	动物 洗浴 污水	COD <sub>Cr</sub> 、 BOD <sub>5</sub> 、SS、 NH <sub>3</sub> -N、LAS								
3	生活 污水	COD <sub>Cr</sub> 、 BOD <sub>5</sub> 、SS、 NH <sub>3</sub> -N			TW002	化粪 池	沉淀、 发酵			

表 7-4 废水间接排放口基本情况表

序号	排放口 编号	排放口地理坐标		废水 排放 量/(万 t/a)	排 放 去 向	排 放 规 律	间 歇 排 放 时 段	受纳污水处理厂信息		
		经度	纬度					名称	污染物种 类	国家或地 方污染 物排 放标 准 浓 度 限 值 / (mg/L)
1	DW001	/	/	0.04	进 入 城 市 污 水 处 理 厂	间 断 排 放，排 放 期 间 流 量 稳 定	/	七 格 污 水 处 理 厂	COD <sub>Cr</sub>	50
									NH <sub>3</sub> -N	5
									BOD <sub>5</sub>	10
									SS	10
									粪大 肠 杆 菌	10 <sup>3</sup> 个/L
LAS	0.5									

表 7-5 废水污染物排放执行标准表

序号	排放口编号	污染物 种类	国家或地方污染物排放标准及其他按规定商定的排放协议	
			名称	浓度限值/(mg/L)
1	DW001	COD <sub>Cr</sub>	《污水综合排放标准》(GB8978-1996)三级标准 【其中 NH <sub>3</sub> -N 参照执行《污水排入城镇下水道水质标准》(GB/T 31962-2015)表 1 中 B 级标准】	500
		NH <sub>3</sub> -N		45
		BOD <sub>5</sub>		300
		SS		400
		粪大 肠 杆 菌		5000 个/L
		LAS		20



表 7-6 废水污染物排放信息表

序号	排放口编号	污染物种类	排放浓度 mg/L	日排放量 t/d	年排放量 t/a
1	污水处理厂 排放口	COD <sub>Cr</sub>	50	6.3E-5	0.023
		NH <sub>3</sub> -N	5	6.3E-6	0.0023
		BOD <sub>5</sub>	10	1.3E-5	0.0045
		SS	10	1.3E-5	0.0045
		粪大肠杆菌	10 <sup>3</sup> 个/L	1.5×10 <sup>5</sup> 个/天	5.4×10 <sup>7</sup> 个/年
		LAS	0.5	1.5E-7	0.0001

4、建设项目地表水环境影响评价自查表

表 7-7 地表水环境影响评价自查表

工作内容		自查项目			
影响识别	影响类型	水污染影响型 <input checked="" type="checkbox"/> ；水文要素影响型 <input type="checkbox"/>			
	水环境保护目标	饮用水水源保护区 <input type="checkbox"/> ；饮用水取水口 <input type="checkbox"/> ；涉水的自然保护区 <input type="checkbox"/> ；重要湿地 <input type="checkbox"/> ；重点保护与珍稀水生生物的栖息地 <input type="checkbox"/> ；重要水生生物的自然产卵场及索饵场、越冬场和洄游通道、天然渔场等渔业水体 <input type="checkbox"/> ；涉水的风景名胜区 <input type="checkbox"/> ；其他 <input checked="" type="checkbox"/>			
	影响途径	水污染影响型		水文要素影响型	
		直接排放 <input type="checkbox"/> ；间接排放 <input checked="" type="checkbox"/> ；其他 <input type="checkbox"/>		水温 <input type="checkbox"/> ；径流 <input type="checkbox"/> ；水域面积 <input type="checkbox"/>	
影响因子	持久性污染物 <input type="checkbox"/> ；有毒有害污染物 <input type="checkbox"/> ；非持久性污染物 <input type="checkbox"/> ；pH 值 <input type="checkbox"/> ；热污染 <input type="checkbox"/> ；富营养化 <input type="checkbox"/> ；其他 <input checked="" type="checkbox"/>		水温 <input type="checkbox"/> ；水位（水深） <input type="checkbox"/> ；流速 <input type="checkbox"/> ；流量 <input type="checkbox"/> ；其他 <input type="checkbox"/>		
评价等级	水污染影响型		水文要素影响型		
	一级 <input type="checkbox"/> ；二级 <input type="checkbox"/> ；三级 A <input type="checkbox"/> ；三级 B <input checked="" type="checkbox"/>		一级 <input type="checkbox"/> ；二级 <input type="checkbox"/> ；三级 <input type="checkbox"/>		
现状调查	区域污染源	调查项目		数据来源	
		已建 <input type="checkbox"/> ；在建 <input type="checkbox"/> ；拟建 <input type="checkbox"/> ；其他 <input type="checkbox"/>	拟替代的污染源 <input type="checkbox"/>	排污许可证 <input type="checkbox"/> ；环评 <input type="checkbox"/> ；环保验收 <input type="checkbox"/> ；既有实测 <input type="checkbox"/> ；现场监测 <input type="checkbox"/> ；入河排放口数据 <input type="checkbox"/> ；其他 <input type="checkbox"/>	
	受影响水体水环境质量	调查时期		数据来源	
		丰水期 <input type="checkbox"/> ；平水期 <input type="checkbox"/> ；枯水期 <input type="checkbox"/> ；冰封期 <input type="checkbox"/> 春季 <input type="checkbox"/> ；夏季 <input type="checkbox"/> ；秋季 <input type="checkbox"/> ；冬季 <input type="checkbox"/>		生态环境保护主管部门 <input type="checkbox"/> ；补充监测 <input type="checkbox"/> ；其他 <input type="checkbox"/>	
	区域水资源开发利用状况	未开发 <input type="checkbox"/> ；开发量 40%以下 <input type="checkbox"/> ；开发量 40%以上 <input type="checkbox"/>			
	水文情势调查	调查时期		数据来源	
	水文情势调查	丰水期 <input type="checkbox"/> ；平水期 <input type="checkbox"/> ；枯水期 <input type="checkbox"/> ；冰封期 <input type="checkbox"/> 春季 <input type="checkbox"/> ；夏季 <input type="checkbox"/> ；秋季 <input type="checkbox"/> ；冬季 <input type="checkbox"/>		水行政主管部门 <input type="checkbox"/> ；补充监测 <input type="checkbox"/> ；其他 <input type="checkbox"/>	
补充监测	监测时期		监测因子	监测断面或点位	
	丰水期 <input type="checkbox"/> ；平水期 <input type="checkbox"/> ；枯水期 <input type="checkbox"/> ；冰封期 <input type="checkbox"/> 春季 <input type="checkbox"/> ；夏季 <input type="checkbox"/> ；秋季 <input type="checkbox"/> ；冬季 <input type="checkbox"/>		( )	监测断面或点位个数 ( ) 个	
现状评	评价范围	河流：长度 ( ) km；湖库、河口及近岸海域：面积 ( ) km <sup>2</sup>			
	评价因子	(溶解氧、高锰酸盐指数、氨氮、总磷)			
	评价标准	河流、湖库、河口：I类 <input type="checkbox"/> ；II类 <input type="checkbox"/> ；III类 <input type="checkbox"/> ；IV类 <input checked="" type="checkbox"/> ；V类 <input type="checkbox"/>			

价		近岸海域：第一类 <input type="checkbox"/> ；第二类 <input type="checkbox"/> ；第三类 <input type="checkbox"/> ；第四类 <input type="checkbox"/> 规划年评价标准（ ）		
	评价时期	丰水期 <input type="checkbox"/> ；平水期 <input type="checkbox"/> ；枯水期 <input type="checkbox"/> ；冰封期 <input type="checkbox"/> 春季 <input type="checkbox"/> ；夏季 <input type="checkbox"/> ；秋季 <input type="checkbox"/> ；冬季 <input type="checkbox"/>		
	评价结论	水环境功能区或水功能区、近岸海域环境功能区水质达标状况 <input type="checkbox"/> ： 达标 <input type="checkbox"/> ；不达标 <input type="checkbox"/> 水环境控制单元或断面水质达标状况 <input type="checkbox"/> ：达标 <input type="checkbox"/> ；不达标 <input type="checkbox"/> 水环境保护目标质量状况 <input type="checkbox"/> ：达标 <input type="checkbox"/> ；不达标 <input type="checkbox"/> 对照断面、控制断面等代表性断面的水质状况 <input type="checkbox"/> ：达标 <input type="checkbox"/> ；不达标 <input type="checkbox"/> 底泥污染评价 <input type="checkbox"/> 水资源与开发利用程度及其水文情势评价 <input type="checkbox"/> 水环境质量回顾评价 <input type="checkbox"/> 流域（区域）水资源（包括水能资源）与开发利用总体状况、生态流量管理要求与现状满足程度、建设项目占用水域空间的水流状况与河湖演变状况 <input type="checkbox"/>	达标区 <input checked="" type="checkbox"/> 不达标区 <input type="checkbox"/>	
影响预测	预测范围	河流：长度（ ） km；湖库、河口及近岸海域：面积（ ） km <sup>2</sup>		
	预测因子	（ ）		
	预测时期	丰水期 <input type="checkbox"/> ；平水期 <input type="checkbox"/> ；枯水期 <input type="checkbox"/> ；冰封期 <input type="checkbox"/>		
		春季 <input type="checkbox"/> ；夏季 <input type="checkbox"/> ；秋季 <input type="checkbox"/> ；冬季 <input type="checkbox"/> 设计水文条件 <input type="checkbox"/>		
	预测情景	建设期 <input type="checkbox"/> ；生产运行期 <input type="checkbox"/> ；服务期满后 <input type="checkbox"/> 正常工况 <input type="checkbox"/> ；非正常工况 <input type="checkbox"/> 污染控制和减缓措施方案 <input type="checkbox"/> 区（流）域环境质量改善目标要求情景 <input type="checkbox"/>		
预测方法	数值解 <input type="checkbox"/> ；解析解 <input type="checkbox"/> ；其他 <input type="checkbox"/> 导则推荐模式 <input type="checkbox"/> ；其他 <input type="checkbox"/>			
影响评价	水污染控制和水环境影响减缓措施有效性评价	区（流）域水环境质量改善目标 <input type="checkbox"/> ；替代削减源 <input type="checkbox"/>		
	水环境影响评价	排放口混合区外满足水环境管理要求 <input type="checkbox"/> 水环境功能区或水功能区、近岸海域环境功能区水质达标 <input type="checkbox"/> 满足水环境保护目标水域水环境质量要求 <input type="checkbox"/> 水环境控制单元或断面水质达标 <input type="checkbox"/> 满足重点水污染物排放总量控制指标要求，重点行业建设项目，主要污染物排放满足等量或减量替代要求 <input type="checkbox"/> 满足区（流）域水环境质量改善目标要求 <input type="checkbox"/> 水文要素影响型建设项目时应包括水文情势变化评价、主要水文特征值影响评价、生态流量符合性评价 <input type="checkbox"/> 对于新设或调整入河（湖库、近岸海域）排放口的建设项目，应包括排放口设置的环境合理性评价 <input type="checkbox"/> 满足生态保护红线、水环境质量底线、资源利用上线和环境准入清单管理要求 <input checked="" type="checkbox"/>		
	污染源排放量核算	污染物名称	排放量/（t/a）	排放浓度/（mg/L）
（COD <sub>Cr</sub> ）		（0.023）	（50）	
（NH <sub>3</sub> -N）		（0.0023）	（5）	
（BOD <sub>5</sub> ）		（0.0045）	（10）	
（SS）		（0.0045）	（10）	
（粪大肠杆菌）		（5.4×10 <sup>7</sup> 个/年）	（10 <sup>3</sup> 个/L）	

		(LAS)	(0.0001)	(0.5)	
替代源排放情况	污染源名称	排污许可证 编号	污染物名称	排放量/ (t/a)	排放浓度/(m g/L)
	( )	( )	( )	( )	( )
生态流量确定	生态流量：一般水期 ( ) m <sup>3</sup> /s；鱼类繁殖期 ( ) m <sup>3</sup> /s；其他 ( ) m <sup>3</sup> /s 生态水位：一般水期 ( ) m；鱼类繁殖期 ( ) m；其他 ( ) m				
防治措施	环保措施	污水处理设施 <input checked="" type="checkbox"/> ；水文减缓设施 <input type="checkbox"/> ；生态流量保障设施 <input type="checkbox"/> ； 区域削减 <input type="checkbox"/> ；依托其他工程措施 <input type="checkbox"/> ；其他 <input type="checkbox"/>			
	监测计划	环境质量		污染源	
		监测方式	手动 <input type="checkbox"/> ；自动 <input type="checkbox"/> ；无监测 <input type="checkbox"/>	手动 <input checked="" type="checkbox"/> ；自动 <input type="checkbox"/> ；无监测 <input type="checkbox"/>	
		监测点位	( )	(企业总排口、污水消毒器排 放口)	
	监测因子	( )	(COD <sub>Cr</sub> 、NH <sub>3</sub> -N、BOD <sub>5</sub> 、SS 、粪大肠杆菌、总余氯)		
污染物排放清单					
评价结论	可以接受 <input checked="" type="checkbox"/> ；不可以接受 <input type="checkbox"/>				
注：“ <input type="checkbox"/> ”为勾选项，可√；“( )”为内容填写项；“备注”为其他补充内容。					

### 7.2.3、噪声环境影响分析

本项目所在的声环境功能区为1类地区，根据《环境影响评价技术导则 声环境》(HJ2.4-2009)，确定评价等级为二级。

本评价采用整体声源评价法对动物吠叫噪声、人员活动噪声、医疗设备噪声进行预测评价。整体声源法的基本思路是：将整个连续噪声区看作一个特大声源，称为整体声源。预先求得该整体声源的声功率级，然后计算该整体声源辐射的声能在向受声点传播过程中由各种因素引起的衰减，最后求得预测受声点的噪声级。

#### (1) 整体声源预测模式

$$L_w = \overline{L_{pi}} + 10 \lg(2S_a + hl) + 0.5\alpha \sqrt{S_a} + 10 \lg \frac{\overline{D}}{4\sqrt{S_p}}$$

式中：L<sub>w</sub>——整体声源的声功率；

L<sub>pi</sub>——整体声源周围声级平均值；

L——测量线总长；

α——空气吸收系数；

h——传声器高度；

S<sub>a</sub>——测量线所围城的面积；

S<sub>p</sub>——实际面积；

D——测量线至厂区界的平均距离。

距离衰减量:  $A_r = 10 \lg(2\pi r^2)$

空气吸收衰减:  $A_a = 10 \lg(1 + 1.5 \times 10^{-3} r)$

屏障衰减量:  $A_b = 10 \lg(3 + 20Z)$

$$Z = (r_1^2 + h^2)^{1/2} + (r_2^2 + h^2)^{1/2} - (r_1 + r_2)$$

附加衰减量:  $\sum A_i = A_r + A_a + A_b$

式中: h—屏障高;

r1—整体声源中心至屏障距离;

r2—屏障至受声点距离。

### (2) 预测参数

①将整体声源看作一个隔声间,其隔声量视门、窗和墙等隔声效果而定,一般普通房间隔声量为 10~25dB(A),一般楼层隔声量取 20dB(A),地下室取 30dB(A),经专门吸、隔声处理的房间可取 40dB(A),本项目隔声量取 20dB(A)。

### ②整体声源的确定

表 7-8 整体声源的基本参数

编号	噪声源	面积(m <sup>2</sup> )	平均声压级 (dB)	整体声源的声功率级 (dB)
1	经营场所	293.58	65	92.7

③本项目声源中心与四周厂界的距离详见表 7-9。

表 7-9 声源中心与四周厂界的距离 单位: m

编号	噪声源	东侧	南侧	西侧	北侧	东侧敏感点
1	经营场所	8	10	8	10	16

### (3) 预测结果

经距离衰减、墙体隔声后,项目厂界噪声预测结果详见表 7-10。

表 7-10 建设项目厂界噪声贡献值 单位: dB

项目	东侧	南侧	西侧	北侧	东侧敏感点
噪声贡献值	46.7	44.7	46.7	44.7	40.6
昼间 标准值	55	55	70	55	55
噪声达标情况	达标	达标	达标	达标	达标

由预测结果可知,项目西侧厂界昼间噪声贡献值满足《社会生活环境噪声排放标准》(GB22337-2008)中 4 类昼间标准,其余厂界及东侧敏感点昼间噪声贡献值满足《社会生活环境噪声排放标准》(GB22337-2008)中 1 类昼间标准。故本项目建成后不会对周围声环境产生明显不利影响。

为了减少项目对周围环境的影响，本环评提出以下降噪措施：地面、墙体、天花及门窗优先选用隔音效果较好的材料进行设计铺装，提高场所围护结构降噪性能；运营期间加强管理，控制动物诊疗过程中吠叫、避免人员大声喧哗；严格控制营业时间，夜间不得运营。此外，对于空调外机噪声，建设单位应为空调外机配设隔声百叶，且降噪量不低于 10dB。

#### 7.2.4、固体废物影响分析

本项目固废主要为医疗废物、美容室修剪废物、生活垃圾和动物粪便。具体详见表 7-11。

表 7-11 本项目固废利用处置方式评价表 单位：t/a

序号	副产物名称	产生工序	产生量	属性	处置方式	是否符合环保要求
1	医疗废物	诊疗	0.73	危险固废	委托杭州大地维康医疗环保有限公司处置	是
2	美容室修剪废物	美容	0.05	一般固废	委托环卫部门清运	是
3	生活垃圾	员工、顾客生活	4.2			是
4	动物粪便	诊疗	0.73			喷洒消毒剂后委托环卫部门清运

本项目医疗废物分类收集后进入危废暂存间，委托杭州大地维康医疗环保有限公司收运，危废暂存间基本情况见表 7-12。

表 7-12 建设项目危险废物贮存场所（设施）基本情况表

序号	贮存场所（设施）名称	危险废物名称	危险废物类别	危险废物代码	位置	占地面积	贮存方式	贮存能力	贮存周期
1	危废暂存间	医疗废物	HW01	831-001-01 ~831-005-01	营业场所北侧	6m <sup>2</sup>	分类收集包装	1t	不超过 2 天

由上述分析可知，本项目固体废物处置方式符合环保要求，对周围环境影响较小，本次环评提出以下污染防治措施：

①制定危险废物管理计划并报所在地生态环境主管部门备案，危险废物管理计划的内容，应当包括减少危险废物产生量和降低危险废物危害性的措施以及危险废物贮存、利用、处置措施。

②建立危险废物管理台账，如实记录有关信息，并通过国家危险废物信息管理系统向所在地生态环境主管部门申报危险废物的种类、产生量、流向、贮存、处置等有关资料。

③制定意外事故防范措施和应急预案，并向所在地生态环境主管部门和其他负有固体废物污染环境防治监督管理职责的部门备案。

④危废暂存间严格按照《危险废物贮存污染控制标准》（GB18597-2001）配建相关贮存设施，做好防风、防雨、防晒、防潮工作，设堵截泄露的裙角、地沟等设施；设置明显的医疗

废物警示标志；根据项目所产生的各种危险固废的性质特点，将产生的危险固废进行分类收集、贮存，不得私自随意混装；配设足够的通讯、照明设备、安全防护服装及工具，并设有应急防护设施。

⑤使用防渗漏、防遗撒的专用运送工具，按照本单位确定的内部医疗废物运送时间、路线，将医疗废物收集、运送至暂时贮存地点。运送工具使用后应当在指定的地点及时消毒和清洁。

### 7.2.5、地下水环境影响分析

根据《环境影响评价技术导则 地下水环境》（HJ610-2016）附录 A、地下水环境影响评价行业分类表，本项目属于“165 动物医院—全部”，属于IV类建设项目。根据导则要求，IV类建设项目不开展地下水环境影响评价。

### 7.2.6、土壤环境影响分析

根据《环境影响评价技术导则 土壤环境（试行）》（HJ 964-2018）附录 A、土壤环境影响评价项目类别，本项目属于“社会事业与服务业—其他”，为IV类建设项目。根据导则要求，IV类建设项目可不开展土壤环境影响评价。

## 7.3、环境风险分析

### 7.3.1、评价依据

本项目危险物质为医疗废物和医用酒精，其中医疗废物最大存在总量约 0.02t；医用酒精为 75%的乙醇水溶液，其密度为 0.791g/mL，最大存放量约 50L，计算得最大存在总量约 0.04t。根据《建设项目环境风险评价技术导则》（HJ 169-2018）计算本项目危险物质最大存在总量与临界量比值（Q），其中医疗废物参照导则表 B.2 中健康危险急性毒性物质（类别 2，类别 3）推荐临界量 50t 进行计算，乙醇参照《危险化学品重大危险源辨识》（GB18218-2009）表 1 中乙醇临界量 500t 进行计算。详见表 7-13。

表 7-13 项目危险物质最大存在总量与临界量情况一览表

危险物质	最大存在量	临界量	比值（Q）
医疗废物	0.02	50t	0.0004
乙醇	0.04t	500t	0.00008
合计			0.00048

由表 7-13 可知本项目物质总量与其临界量比值  $Q=0.00048$ 。当  $Q<1$  时，该项目环境风险潜势为 I，可开展简单分析。具体评价工作等级划分见表 7-14。

表 7-14 评价工作等级划分

环境风险潜势	IV、IV+	III	II	I
评价工作等级	一	二	三	简单分析 <sup>a</sup>

<sup>a</sup>是相对于详细评价工作内容而言，在描述危险物质、环境影响途径、环境危害后果、风险防范措施等方

面给出定性的说明。

### 7.3.2、环境敏感目标概况

本项目所在地位于下城区朝晖八区 43 幢，环境敏感目标详见附图 2。

### 7.3.3、环境风险识别

项目主要危险物质其分布情况、可能影响环境的途径详见表 7-15。

表 7-15 建设项目环境风险识别表

序号	危险单元	风险源	主要危险物质	环境风险类型	环境影响途径
1	污水消毒器	污水消毒器	医疗污水	非正常运行	地表水环境、大气环境
2	危废暂存间	危险物质	医疗废物	泄露	地下水环境

### 7.3.4、环境风险分析及防范措施

本项目营运过程中潜在的环境风险为医用酒精保管不当遇明火引发火灾，医疗药品保存保管不当造成药品泄露，消毒器出现故障导致水污染物超标排放及恶臭气体逸散，以及医疗废物在贮存、装卸、运输过程中发生泄漏等导致的环境污染事故。

(1) 本项目医用酒精在诊疗过程少量多次使用、贮存量较少，且相关实验表明，在正常存放使用的情况下医用酒精引发火灾的可能性不大。建设单位在项目运营期间应注意不可将医用酒精用于大面积喷洒环境物表消毒，对衣物也不建议使用酒精喷洒消毒，一般的化纤衣物易产生静电，喷洒酒精时容易发生危险；对酒精的存储也要谨慎，一定要远离火源及氧化剂，不要放在小孩能够轻易触及的部位；使用酒精时，要保证通风，远离高温物体和明火。

(2) 本项目所用的医疗药品主要为乳酸钠林格液、聚维酮碘溶液、葡萄糖等，医疗污水采用二氯异氰尿酸钠消毒粉进行消毒，无重大危险化学品、毒品的使用，所有药品均装入专用密封试剂盒或试剂瓶内，放入干燥的消毒柜中保存。项目运营中建设单位对医疗药品进行妥善保存、保管，可有效避免药品泄露环境风险的发生。

(3) 本项目医疗污水经消毒器消毒处理后纳入市政污水管网，最终汇入污水厂集中处理，不直接向外环境排放污水。项目运营中建设单位定期对消毒器及其处理效率进行检验，若消毒器发生故障，应及时组织人员关闭消毒器水阀，避免污水直接排放，此外，本项目消毒器无电源控制，发生故障的可能性较小，医疗污水超标排放外环境风险也较小。

(4) 本项目运营期的试剂、注射器、针头等医疗废物由建设单位集中分类收集并装入专用医废周转箱内，将周转箱暂存于危废暂存区，及时送交资质单位进行处理和清运。运营中建设单位对医疗废物的贮存、装卸及运输严格按照相关规定执行，可有效避免医疗废弃物泄漏环境风险的发生。

此外，本项目不接受传染性动物的诊治，诊疗过程中如发现患病动物染疫或者疑似染疫，

按照国家规定立即向当地动物卫生监督管理局报告，并采取隔离等控制措施，防止动物疫情扩散，不得擅自进行治疗。

### 7.3.5、分析结论

根据导则要求，本项目简单分析基本内容见表 7-16。

**表 7-16 建设项目环境风险简单分析内容表**

项目名称	杭州张旭动物医院新建项目			
建设地点	(浙江)省	(杭州)市	(下城)区	(朝晖)街道
地理坐标	经度	120°09'15"	纬度	30°17'36"
主要危险物质及分布	医疗废物（分布于危废暂存间）、医用酒精（主要分布于药房及诊疗室）			
环境影响途径及危害后果（大气、地表水、地下水等）	<p>①本项目医疗废物分类收集后进入危废暂存间，并委托资质单位及时清运，不对大气、地表水及地下水环境产生直接影响，其危害后果主要为贮存、装卸及运输过程中可能发生的泄露，一旦泄露则可能产生急性传染和潜伏性污染，滋生细菌、病毒及其他有害物质，对人群健康及自然社会环境产生严重危害。</p> <p>②本项目医用酒精主要用于诊疗过程中的消毒处理，不对地表水和地下水环境产生直接影响，使用过程中挥发会对大气环境产生瞬时影响，由于使用量较少不具备危害性，其危害后果主要为酒精是易燃液体，遇明火、高热能引起燃烧爆炸，与氧化剂接触发生化学反应或引起燃烧。</p>			
风险防范措施要求	<p>①加强风险管理学习，加强事故苗头监控，定期巡检、调节、保养、维修；</p> <p>②严格按照相关规定做好营运范围内的消防工作；</p> <p>③采取有效的职业卫生防护措施，为从事医疗废物收集、运送、贮存、处置等工作的人员和管理人员，配备必要的防护用品，定期进行健康检查；</p> <p>④对医疗废物进行登记，登记内容应当包括医疗废物的来源、种类、重量或者数量、交接时间、处置方法、最终去向以及经办人签名等项目。登记资料至少保存 3 年。</p> <p>⑤发生医疗废物流失、泄漏、扩散时，应当采取减少危害的紧急处理措施，对致病人员提供医疗救护和现场救援，同时向所在地的县级人民政府卫生行政主管部门、环境保护行政主管部门报告，并向可能受到危害的单位和居民通报。</p>			
<p>填表说明（列出项目相关信息及评价说明）：</p> <p>项目运营期间建设单位严格落实执行各种环保措施，对医疗药品进行妥善保存、保管，加强对消毒器的日常维修、管理，定期对消毒器及其处理效率进行检验，对医疗废物的贮存、装卸及运输严格按照相关规定执行，可有效避免环境风险的发生。</p>				

### 7.4、环境监测计划

根据《排污单位自行监测技术指南 总则》（HJ819-2017），排污单位应查清所有污染源，确定主要污染源及主要监测指标，制定监测方案。排污单位可根据自身条件和能力，利用自有人员、场所和设备自行监测；也可委托其它有资质的检（监）测机构代其开展自行监测。具体监测计划详见表 7-17。

**表 7-17 环境监测计划**

序号	类别	监测点位	监测指标	监测频次	执行排放标准
1	废气	厂界	臭气浓度	1次/年	《恶臭污染物排放标准》（GB14554-93）表 1 中二级标准



2	废水	消毒器排放口	化学需氧量、五日生化需氧量、氨氮、悬浮物、粪大肠杆菌、总余氯	1次/季度	《医疗机构水污染物排放标准》(GB18466-2005)表2预处理标准【其中NH <sub>3</sub> -N参照执行《污水排入城镇下水道水质标准》(GB/T31962-2015)表1中B级标准】
		企业总排口	化学需氧量、五日生化需氧量、氨氮、悬浮物、粪大肠杆菌	1次/季度	《污水综合排放标准》(GB8978-1996)三级标准【其中NH <sub>3</sub> -N参照执行《污水排入城镇下水道水质标准》(GB/T31962-2015)表1中B级标准】
3	噪声	西侧厂界	等效连续A声级	1次/季度	《社会生活环境噪声排放标准》(GB22337-2008)4类标准
		东侧、南侧厂界	等效连续A声级	1次/季度	《社会生活环境噪声排放标准》(GB22337-2008)1类标准

### 7.5、环保投资估算

本项目总投资 100 万元，根据项目污染物产生情况，经估算本项目建设用于环保方面的投资约 2.1 万元，占项目总投资的 2.1%。环保投资估算详见表 7-18。

表 7-18 项目环保投资估算

项目	内容	费用估算(万元)
废气	石英紫外线灯、粪便盒等	0.2
废水	污水消毒器及配套设施	0.3
噪声	隔声门、窗、墙体等围护结构，空调外机隔声百叶	1
固废	固废收集、存放及委托处置等	0.6
环保投资合计		2.1
环保投资占总投资的百分比		2.1%

## 八、建设项目拟采取的防治措施及预期治理效果

内容类型	排放源(编号)	污染物名称	防治措施	预期治理效果
大气污染物	污水消毒器	恶臭	及时密闭污水消毒器，同时投放消毒粉过程中做好人员防护工作。	达《医疗机构水污染物排放标准》(GB18466-2005)限值要求
	动物自身	恶臭	紫外线灯定期消毒，排尿盒、粪便盒等及时清洗。	达《恶臭污染物排放标准》(GB18466-2005)二级标准
水污染物	诊疗	医疗污水	医疗污水、动物洗浴污水经消毒器进行消毒，消毒方式为投加二氯异氰尿酸钠消毒粉，随后汇同生活污水进入化粪池预处理。	医疗污水、动物洗浴污水排放达《医疗机构水污染物排放标准》(GB18466-2005)中表2的预处理标准；纳管废水最终经七格污水处理厂处理达《城镇污水处理厂污染物排放标准》(GB18918-2002)中一级A标准排放。
	美容	动物洗浴污水		
	员工、顾客生活	生活污水		
固体废物	诊疗	医疗废物	委托资质单位集中处置	减量化、资源化、无害化
	美容室	美容室修剪废物	当地环卫部门统一清运	
	员工、顾客生活	生活垃圾		
	动物自身	动物粪便	喷洒消毒剂后由环卫部门统一清运	
噪声	人员活动	社会噪声	地面、墙体、天花及门窗优先选用隔音效果较好的材料进行设计铺装，提高场所围护结构降噪性能；为空调外机配设隔声百叶(降噪量不低于10dB)；运营期间加强管理，控制动物诊疗过程中吠叫、避免人员大声喧哗；严格控制营业时间，夜间不得运营。	西侧厂界噪声贡献值达到《社会生活环境噪声排放标准》(GB22337-2008)4类标准；其余厂界噪声贡献值达到《社会生活环境噪声排放标准》(GB22337-2008)1类标准。
	医疗设备	设备噪声		
	空调外机	设备噪声		
	动物吠叫	偶发噪声		

### 生态保护措施及预期效果：

本项目在已建商铺基础上进行装修营业，只要在项目实施过程中切实做好废气治理、废水处理、生活垃圾的及时清运、危险废物的收集与处理处置、噪声的控制等各项工作，周围生态环境基本可维持现状。

## 九、审批原则符合性分析

根据《浙江省建设项目环境保护管理办法》（浙江省人民政府令第364号修订）第三条：建设项目应当符合环境功能区规划的要求；排放污染物应当符合国家、省规定的污染物排放标准和重点污染物排放总量控制要求。建设项目还应当符合主体功能区规划、土地利用总体规划、城乡规划、国家和省产业政策等要求。参照审批原则，对本项目的符合性进行如下分析：

### 9.1、建设项目环评审批原则符合性分析

#### 9.1.1、杭州市“三线一单”生态环境分区管控要求符合性分析

根据《杭州市“三线一单”生态环境分区管控方案》，本项目所在位置位于下城区城镇生活重点管控单元（ZH33010320001）。本项目为宠物医院服务项目，不属于工业项目，不涉及畜禽养殖，符合项目所在区域产业准入要求；项目不排放油烟，恶臭产生量较少，噪声主要来源于动物就诊时的吠叫、人员活动噪声，以及医疗设备、空调外机的噪声等，噪声声级小，故不属于噪声、恶臭、油烟等污染排放较大的建设项目；项目用水为生活用水、动物洗浴污水和医疗用水，不属于高耗水服务业。综上，项目符合“三线一单”生态环境分区管控要求。

#### 9.1.2、土地规划符合性分析

根据杭州市人民政府颁发的土地证（杭下国用2009第002282号、杭下国用2008第007689号、杭下国用2008第007692号、杭下国用2008第007691号、杭下国用2008第007690号），本项目所在地地类（用途）为非住宅；根据房屋产权证明，本项目房屋设计用途为非住宅。故项目符合土地规划要求。

#### 9.1.3、污染物达标排放可行性分析

只要在项目实施过程中，建设单位能够按照本环评提出的要求，切实采取有效的污染防治措施，做好废气的有效治理，废水的达标排放，固体废物的妥善处理，设备噪声的隔声、降噪，确保本项目所产生的废气、废水、噪声、固体废物等均能达标排放，则本项目可以符合达标排放原则。

#### 9.1.4、主要污染物排放总量控制指标符合性分析

本项目不属于工业项目，不产生SO<sub>2</sub>和NO<sub>x</sub>，无需区域替代削减。

本项目废水污染物环境达标排放量为：COD<sub>Cr</sub>：0.023t/a，NH<sub>3</sub>-N：0.0023t/a。

#### 9.1.5、维持环境质量原则符合性分析

本项目运营期间产生的污染物只要能够落实本环评提出的污染防治措施，名类污染物经处

理达标后排放，本项目建设不会导致当地环境质量状况下降，基本保持现有水平。

## **9.2 建设项目环评审批要求符合性分析**

### **9.2.1、规划符合性分析**

本项目位于杭州市下城区朝晖八区 43 幢 1 单元 102 室，2 单元 101、102 室，3 单元 101、102 室，用地性质为非住宅，建筑物用途为非住宅，项目符合其规划。

### **9.2.2、风险可接受要求符合性分析**

项目运营期间所用材料无剧毒物质，作业单元没有国家标准规定的重大危险源，日常运营风险较小，符合风险可接受要求。

### **9.2.3、产业政策符合性分析**

本项目属于服务业项目，符合《产业结构调整指导目录（2019 年本）》、《杭州市产业发展导向目录与产业平台布局指引（2019 年本）》（杭政办函〔2019〕67 号）等政策有关规定。本项目不属于限制、禁止发展项目，且不与准入条件有所冲突。因此，本项目的建设符合产业政策要求。

## 十、结论与建议

### 10.1、项目概况

杭州张旭动物医院有限公司成立于 2013 年 8 月 28 日，租用杭州市下城区朝晖八区 43 幢 1 单元 102 室，2 单元 101、102 室，3 单元 101、102 室开展动物医院建设项目，主要从事动物诊疗、动物美容等经营活动，其中动物诊疗凭动物诊疗许可证经营，诊疗活动范围为动物疾病预防、诊疗、治疗和手术（含胸腔、腹腔、颅腔手术）。项目总投资 100 万元，建筑面积 293.58m<sup>2</sup>，预计日均接诊动物 10 只，日均美容动物 3 只，设有 5 个大间和 12 个笼子用于住院服务。

项目劳动定员 20 人，每天两班制，工作时间分别为 8:30-18:00 和 11:30-21:00，年工作 365 天，不设食堂和宿舍。

### 10.2、环境质量现状评价结论

#### （1）环境空气

根据《2019 年度杭州市生态环境状况公报》及相关数据，项目所在区域 NO<sub>2</sub>、PM<sub>2.5</sub> 超过《环境空气质量标准》（GB3095-2012）中二级标准限值；项目所在区域环境空气质量不达标。

#### （2）地表水环境

本次环评引用杭州市智慧河道云平台 2020 年 5 月-2020 年 10 月对德胜河的地表水监测数据。监测结果表明，除 2020 年 8 月德胜河溶解氧含量未达标之外，其余月份各水质指标均能够达到《地表水环境质量标准》（GB3838-2002）中的 IV 类标准。

#### （3）声环境

根据现状监测结果可知，项目西侧厂界噪声监测结果能够满足《声环境质量标准》（GB3096-2008）4a 类标准要求，其余厂界及敏感点噪声监测结果能够满足《声环境质量标准》（GB3096-2008）1 类标准要求，声环境现状较好。

### 10.3、环境影响分析结论

#### 10.3.1、施工期环境影响分析

本项目租用房屋为已建成的商铺，无土建施工，项目施工期仅为内部装修及室内设备的安装调试等作业，施工期较短，主要污染物为生活污水、生活垃圾、建筑施工垃圾及设备安装产生的噪声等，污染物产生量较小，无明显环境影响。

### 10.3.2、营运期环境影响分析

#### (1) 大气环境影响分析

本项目不设食堂，无油烟废气产生，项目废气主要为污水消毒过程中产生的少量恶臭以及动物自身异味。由于消毒器为小型密闭设施，产生的废气基本不进行逸散；动物自身异味最主要的来源为排泄物异味，通过排便盒日常消毒清洗、紫外线消毒灯定期消毒等措施后已无明显异味，故项目废气不会对周围环境产生明显影响。

#### (2) 地表水环境影响分析

本项目医疗污水经消毒器消毒处理达《医疗机构水污染物排放标准》（GB18466-2005）中表2的预处理标准后汇同生活污水、动物洗浴污水进入化粪池，经化粪池预处理达《污水综合排放标准》（GB8978-1996）中的三级标准后纳入市政污水管网；纳管污水经七格污水处理厂处理达《城镇污水处理厂污染物排放标准》（GB18918-2002）中的一级A标准后排放。因此，本项目废水对周围地表水环境影响较小。

#### (3) 噪声影响分析

本评价主要就动物吠叫、人员活动噪声、医疗设备和空调外机对周围环境的影响进行分析。类比同类型项目，项目整体噪声源强约为55~70dB。经预测，项目建成后厂界噪声贡献值满足《社会生活环境噪声排放标准》（GB22337-2008）中的1类、4类标准，对周围环境影响较小。

#### (4) 固体废弃物环境影响分析

本项目生活垃圾、美容室修剪废物由环卫部门统一清运处理；医疗废物委托资质单位进行处置，并设有专门的危废暂存间；动物粪便喷洒消毒剂后由环卫部门统一清运处理。只要严格按照相关规定对产生的固体废弃物进行分类收集，以“减量化、资源化、无害化”为基本原则，则不会对周围环境产生不利影响。

## 10.4、环保建议

(1) 项目在建设过程中，必须严格按照国家有关建设项目环保管理规定，执行建设项目须配套建设的环境保护设施与主体工程同时设计、同时施工、同时投产使用的“三同时”制度。各类污染物的排放应执行本次环评规定的标准。

(2) 加强污染治理设施的运行管理，建立技术档案，定期检查、维修，使其长期处于最佳运行状态，杜绝污染物事故发生。

(3) 建立健全环保责任制，加强对职工的环境保护意识教育，形成人人重视环境保护的

气氛，切实提高员工的环保素质。

(4) 须按本次环评向生态环境管理部门申报的规模、工艺、设备、原辅材料消耗、运营场地等情况有大的变动时，应及时向生态环境管理部门申报。

### **10.5、环评总结论**

综上所述，杭州张旭动物医院新建项目符合杭州市“三线一单”生态环境分区管控要求；排放污染物符合国家、省规定的污染物排放标准和主要污染物排放总量控制指标；造成的环境影响符合建设项目所在地环境质量要求；符合主体功能区规划、土地利用总体规划、城乡规划、国家和省产业政策等的要求。

因此，在企业全面落实本环评提出各项污染防治措施的前提下，本项目的建设是可行的。